

Marbodal®

Kök för livet



Monteringsguide & Skötsel&anvisning

Viktigt!

Innan du börjar montera	3
-----------------------------------	---

Måttspecifikation

L-HÖJD	4
K-HÖJD	4
S-höjd	5
F-höjd	5
Kompletteringskåp	6
Kylöverdelar	6

Monteringsguide

Uppslagslist och stödben	8
Placering av eluttag	9
Stödben och socklar	9
Högsåp	12
Vägg- och hörnväggskåp	12
Beklädnads- och dekorsidor	13
Fläktskåp	13
Kylöverdel	14
Inbyggnadsskåp	14
Spishällskåp	15
Ugnskåp med spishäll	15
Takanslutning	16
Ljuslist	16
Köksöar	17
Bänkskivor - skarvar	18
Diskbänk för infällning i bänkskiva	18
Belysning	19
Halogen	19
LED (Light Emitting Diode = lysdiod)	19
Lysrör	19
Placering av belysning	20
Lådor - justering av fronter	21
Metaboxlåda	21
Tandemboxlåda	21
Gångjärn - justering av fronter	21
Gångjärn	21
Klaffgångjärn	21
Diskbänkskåp	22
Barnsäkerhetsbeslag	22
Låda	22
En sidohängd front	22
Två sidohängda fronter	22
Handtagsplaceringar	23
Högsåp/väggskåp	23
Väggskåp/hörnväggskåp	23
Bänkskåp/hörnbänkskåp	23
Skötselanvisningar	25
Villkor, reklamationer och transporter	27

Gratulerar till ditt nya kök!

Först av allt vill vi tacka för förtroendet. Det glädjer oss mycket och vi är övertygade om att du kommer bli nöjd med ditt nya kök i många år framöver.

En viktig del i kvalitetsupplevelsen är en rätt utförd montering. För att säkerställa att den blir så enkel och smidig som möjligt, samtidigt som vi vill ge dig värdefulla tips och råd om skötsel, så har vi satt ihop denna anvisning.

Lycka till hälsar vi på Marbodals!

Innan du börjar montera

OBS! Läs igenom hela guiden före monteringen! För mer detaljerad information till vissa produkter medföljer en separat anvisning. Monteringsguiden läser du i fortsättningen som starka rekommendationer för hur du monterar Marbodals inredningar.

Du som har mångårig vana av att montera inredningar har kanske andra tillvägagångssätt än de vi rekommenderar vid de olika monteringsmomenten, och dessa går säkert utmärkt att använda. Dock, skulle reklamationer uppkomma till följd av fel i sättet att montera, gäller inte reklameringsrätten på produkten. Skulle dock reklamationer uppkomma till följd av fel i sättet att montera, gäller inte reklameringsrätten på produkten.

Mottagande

Fram till montaget – förvara inredningen så att den inte utsätts för fukt eller fysisk åverkan. Tänk på att lägga dörrar, bänkskivor etc plant.

Förberedelser

Innan montering påbörjas bör väggar, golv och tak vara klara och i sådant skick att skåpmontaget blir möjligt. Väggar måste vara absolut räta och golvet i våg. El- och VVS-arbeten bör vara utförda så långt som möjligt. Skåp och tillbehör bör vara avemballerade och inburna.

Kontrollera att golvet är i våg. Montera upp uppslagslisten på väggen. Använd vattenpass/rätskiva.

Uppslagslisten till väggskåp ska demonteras efter att skåpen är monterade.

Varför ser inte mitt kök identiskt ut med det jag har sett i utställning eller katalog?

Tänk på att trä är ett levande material som inte har samma struktur från rot till topp eller i kärna och yta. Trädets växtplats ger variationer vad gäller färg och utseende. Även målade färger kan avvika mot de du sett i utställningen eller framför allt mot en bild i katalogen.

Viktigt! Ljussättningen har stor andel i detta liksom överhuvudtaget färgåtergivning i katalogen som kan avvika stort mot verkligheten.

Färg- och formbeständighet hos olika material.

Ett "träkök" består av flera olika material beroende på produktens användningsområde. Man har t ex ofta fanerade listverk istället för massiva trälistor pga en bättre formbeständighet. Socklar är ofta folierade pga bättre vattenbeständighet. Om man då har en massiv trälucka till detta kan man ibland få vissa färgskillnader i materialen.

Även träet i sig kan variera något från lucka till lucka. Det finns även luckor i sortimentet med massivt ramträ och fanerad fyllning.

Lite av tjusningen med en träinredning är att trä är ett levande material som ger skiftningar i både färg och struktur. Detta berättigar därför normalt inte till några reklameringsanspråk.

Köket ser brokigt ut

Allt trä mognar. Ljust trä har en tendens att mörkna något medan mörkt trä ljusnar. Träet stabiliseras tidigast inom 6 månader efter tillverkning. Ljusa målade luckor har viss benägenhet att "åldersgulna" beroende på bl a påverkan från ljus.

Min lucka ändrar form

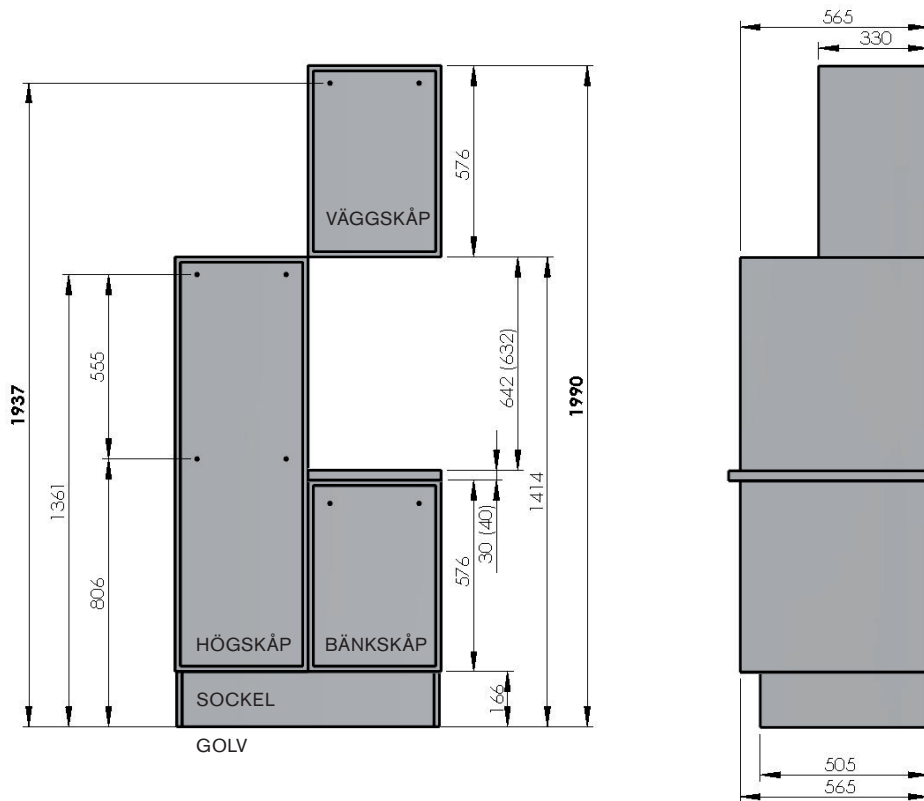
Massiva träluckor är alltid levande material och utsätts vid fuktighetsförändringar hela tiden för mindre eller större rörelser. Detta berättigar normalt inte till några reklameringsanspråk. I ett hus kan även fuktigheten variera kraftigt mellan årstiderna.

Detta kan föranleda att t ex en högskåpsdörr i trä kan bli skev, då den torkar mer från en sida än från den andra. Detta kan ibland avhjälpas med ett magnetlås som håller till dörren. Samma fenomen kan inträffa om man har en ventil i skåpet, t ex i ett skafferi.

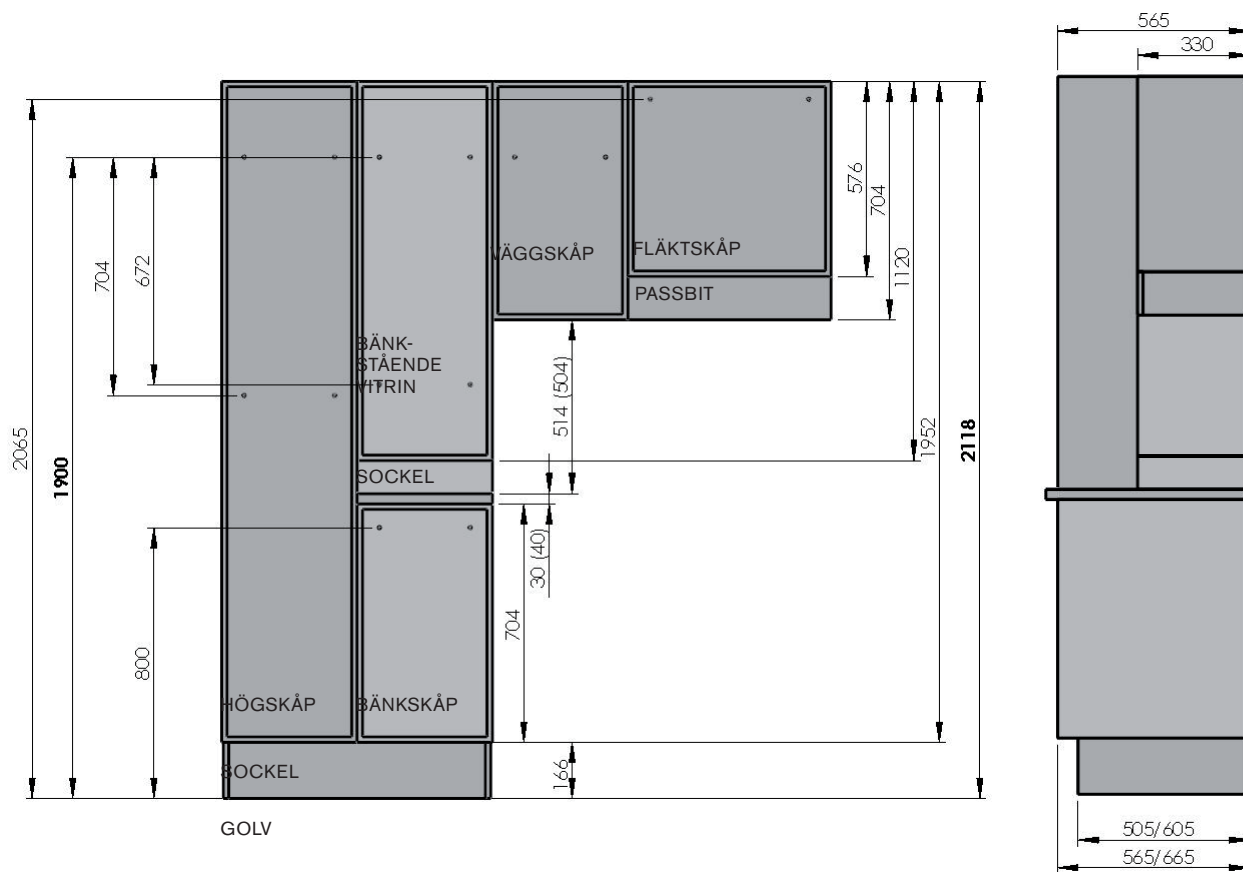
Luckorna "hänger fel" det går inte att justera

Man kan misstänka att väggen inte är plan. Skåpen måste alltid monteras på en uppriktad vägg.

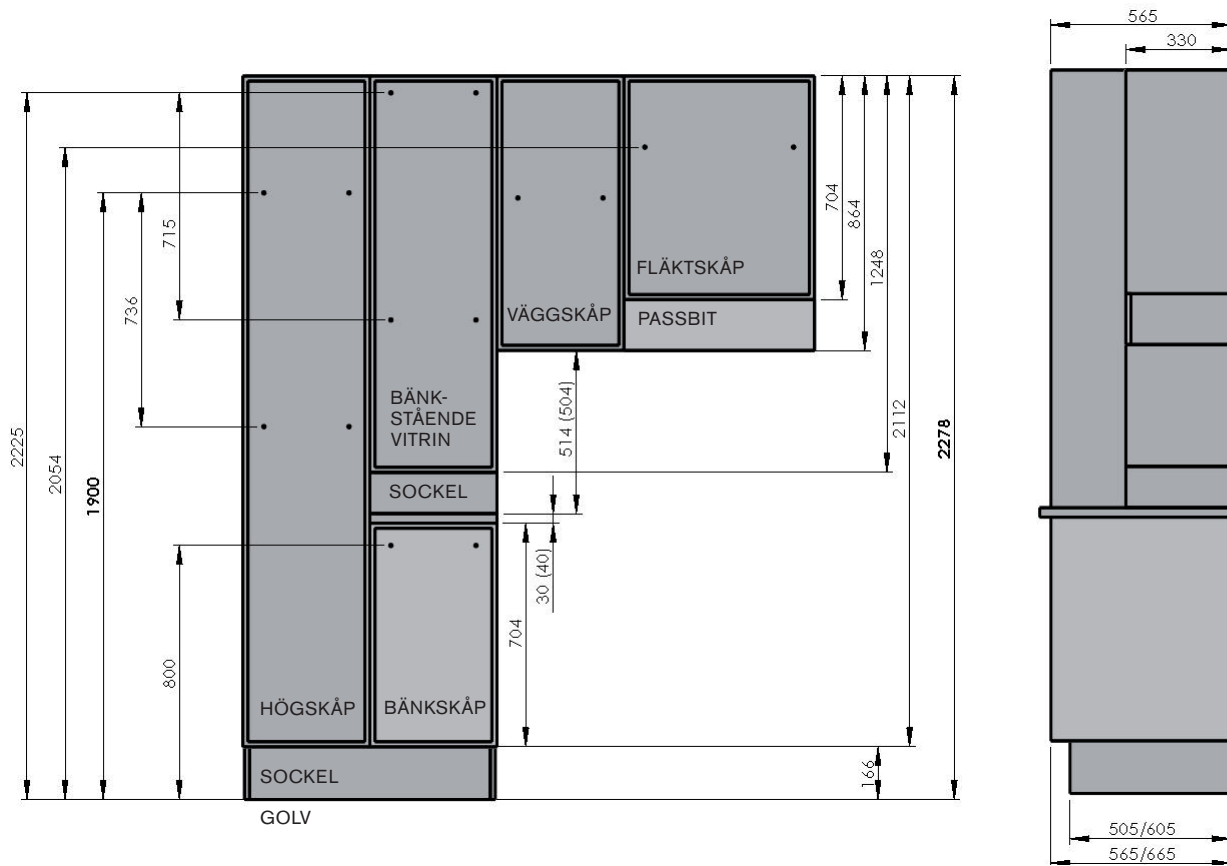
L-HÖJD



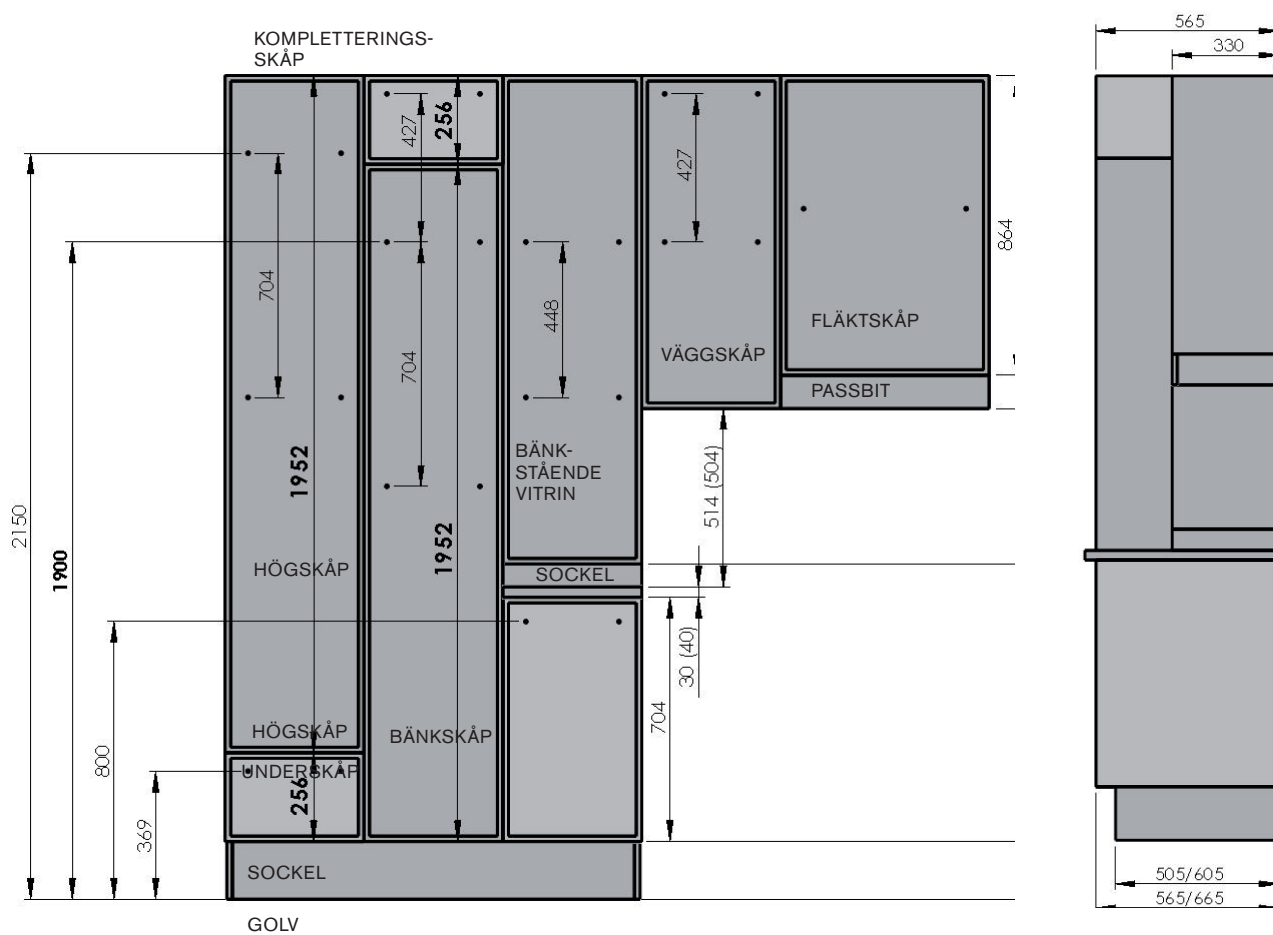
K-HÖJD



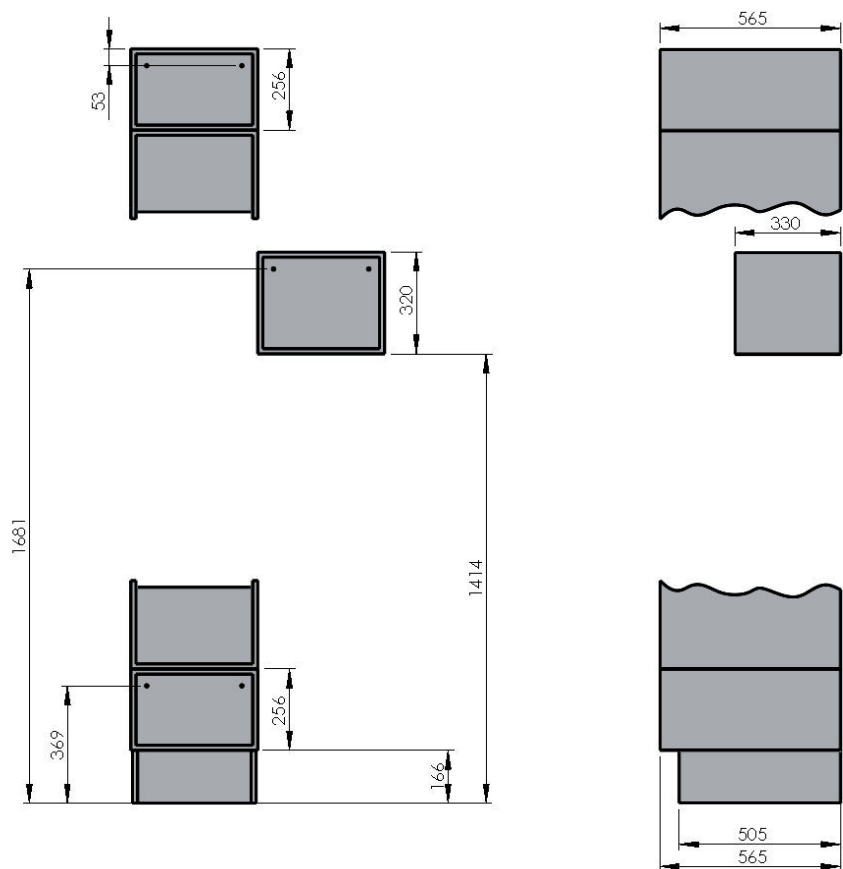
S-HÖJD



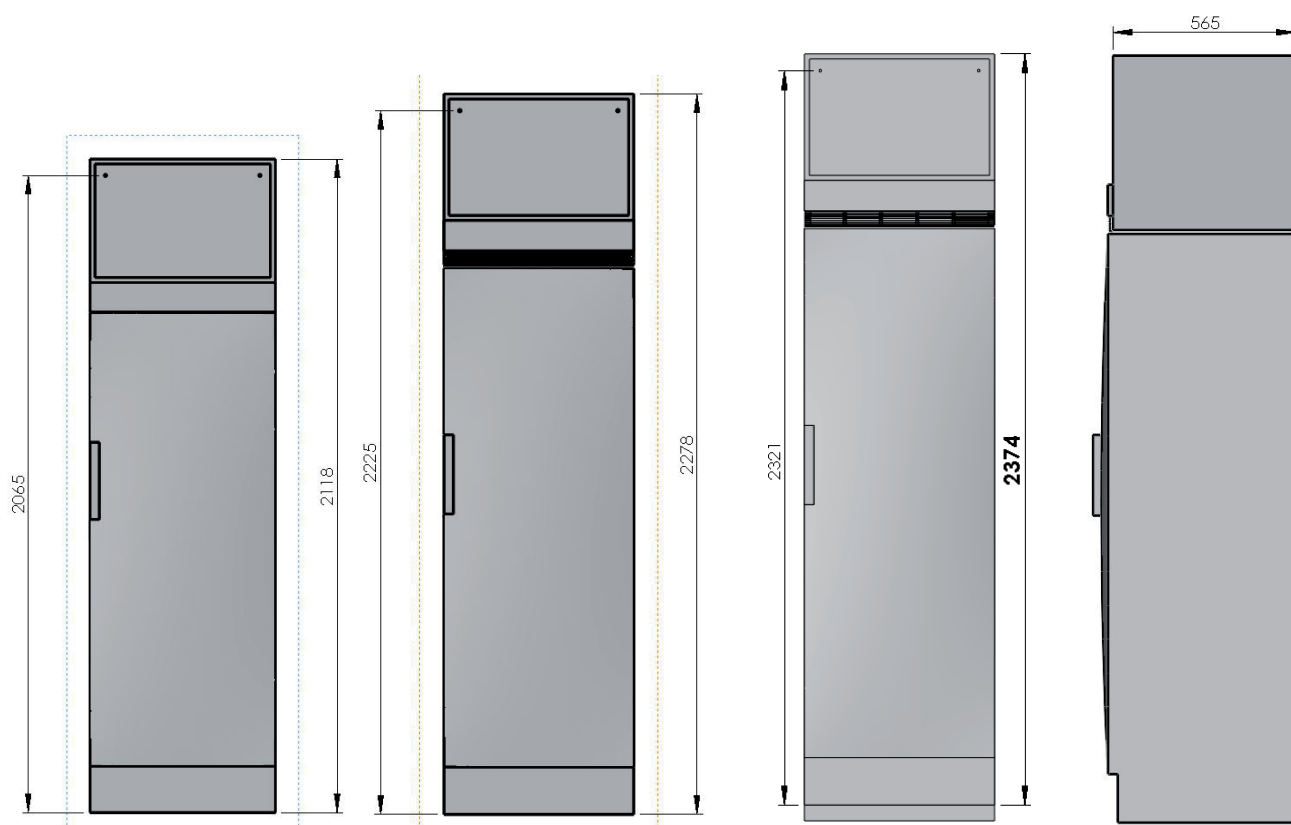
F-HÖJD



KOMPLETTERINGSSKÅP



KYLÖVERDELAR

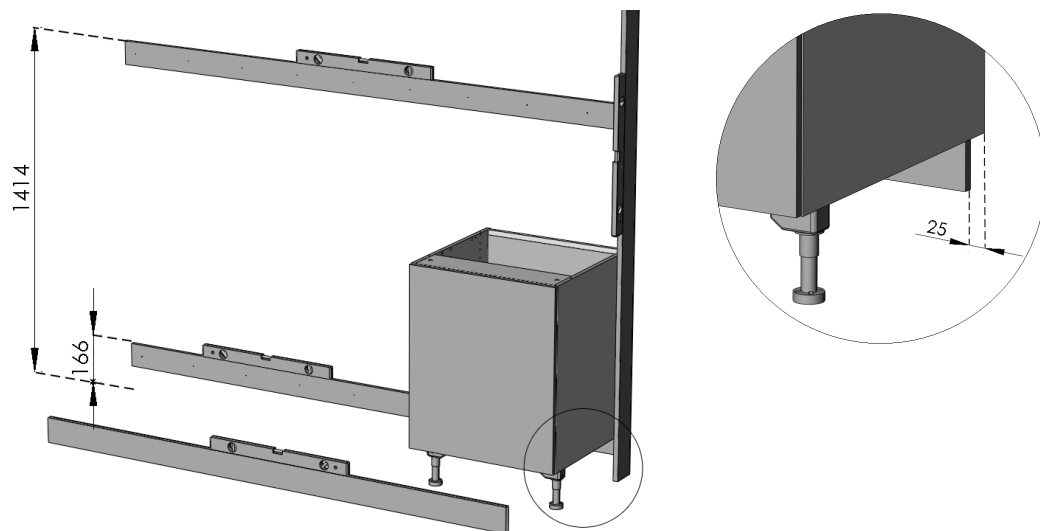


Monterings- GUIDE

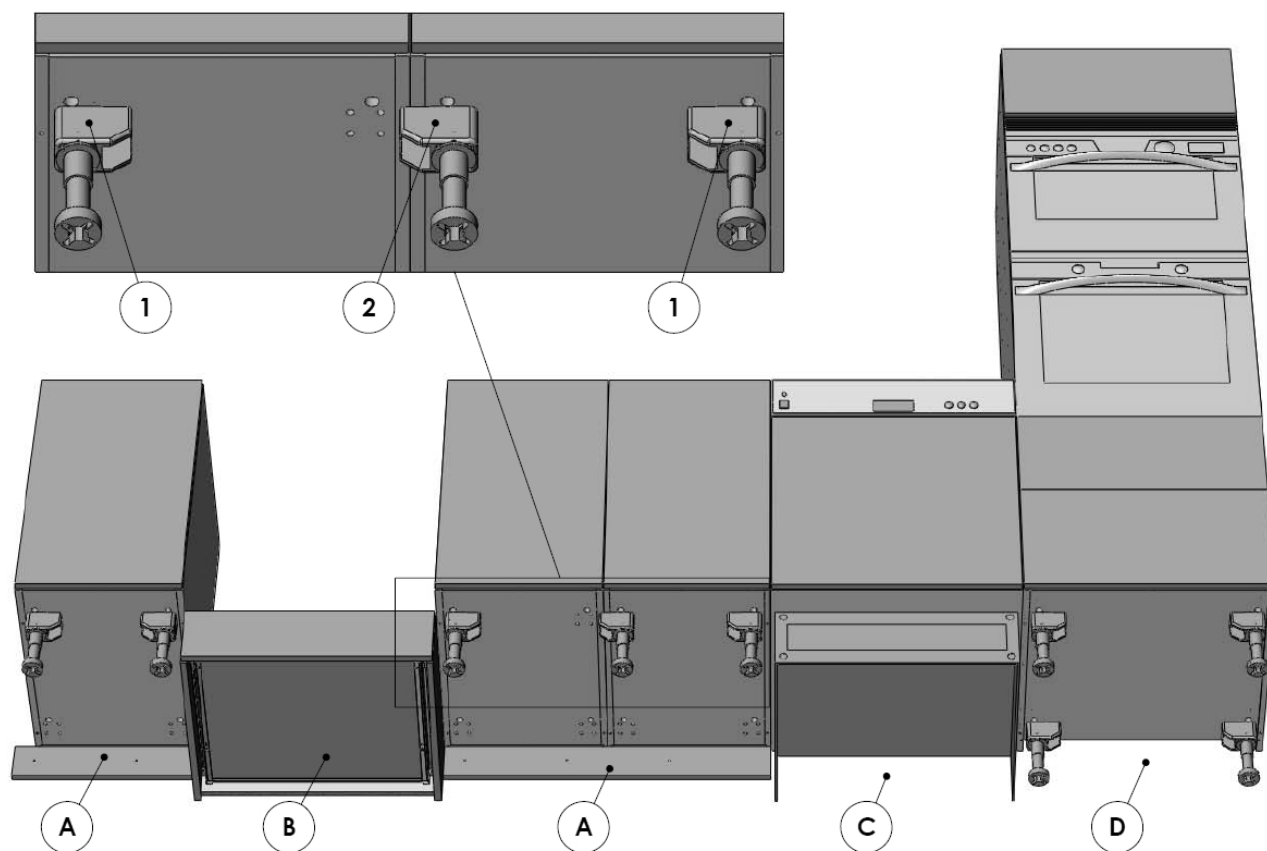
UPPSLAGSLIST OCH STÖDBEN

Kontrollera att golvet är i våg. Montera upp uppslagslisten på väggen. Använd vattenpass/rättskiva. Uppslagslisten till väggskåp ska demonteras efter att skåpen är monterade.

Uppslagslisten ska monteras 25 mm innanför skåpets sida för att ge plats åt gavelsockeln.



1. Stödben vid skåpets ytersida ska alltid vändas inåt så att gavelsockel/dekorsida får plats.
2. Stödben under två skåp. Placera stödbenet under båda skåpens sidor.



- A. Uppslagslist under bänkskåp och högskåp.
- B. Bakom sockellådan får ej uppslagslisten plats. Sockellådan monteras 3 mm från väggen.
Obs! Sockellådan bör ej placeras under skåp med vitvaror. Vissa vitvaror kräver ventilation från sockelutrymmet.
- C. I vissa fall får uppslagslisten ej plats bakom golvstående vitvaror eller spishällsskåp.
- D. Uppslagslist under högskåp med inbyggda vitvaror får ej förekomma. Skåpets ventilationsspalt får ej täckas. Montera stödben i skåpets bakkant.

PLACERING AV ELUTTAG

ELUTTAGS PLACERING I STANDARDSKÅP

Ansvaret för placeringen av eluttag i köket läggs på elektrikern/fackmannen. Köksarkitekten kan inte alltid veta var befintliga uttag finns i köket eller var det är bäst att dra kablar. Här är några tips för att hjälpa elektrikern att placera eluttagen.

ALLA SKÅP MED LÅDOR

Det finns 45 mm ledigt utrymme bakom lådorna för kabeldragning. Urtag i skåp för elektrisk installation anpassas på plats.

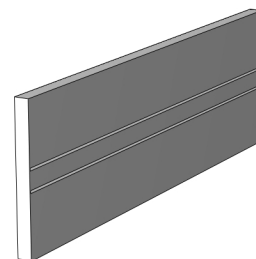
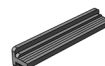
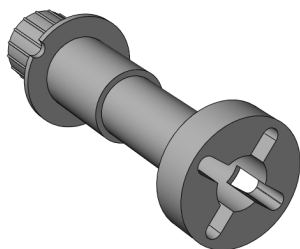
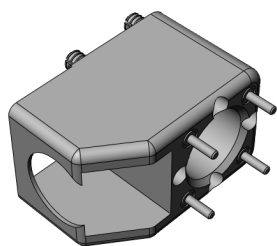
INBYGGNADSSKÅP/INTEGRERADE HÖGSKÅP

Samtliga skåp har en ventilationsspalt i bakkanten på minst 200 cm², där det går att dra kablar. Det går utmärkt att dra en stickpropp genom ventilationsspalten. Övriga urtag i skåpen för elektrisk installation anpassas på plats.

KYLÖVERDELAR

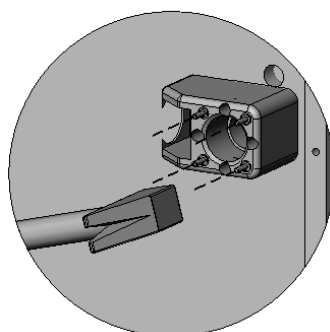
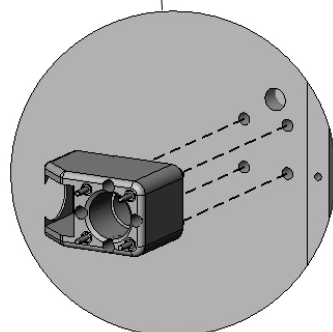
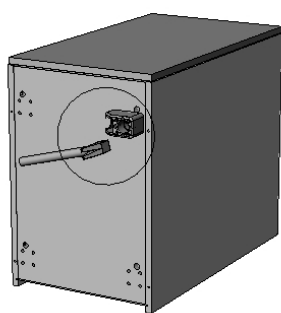
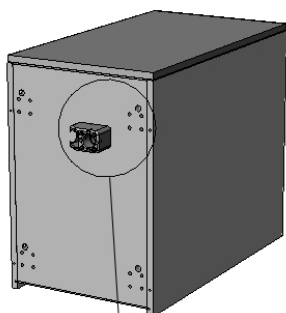
Samtliga skåp har en ventilationsspalt i bakkanten på minst 200 cm², där det går att dra kablar. Det går utmärkt att dra en stickpropp genom ventilationsspalten. Övriga urtag i skåpen för elektrisk installation anpassas på plats.

STÖDBEN OCH SOCKLAR



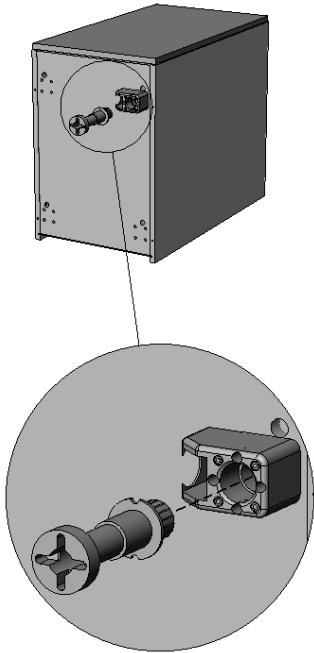
1

2

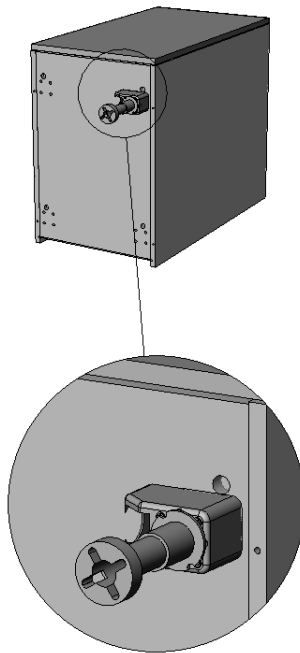


STÖDBEN OCH SOCKLAR

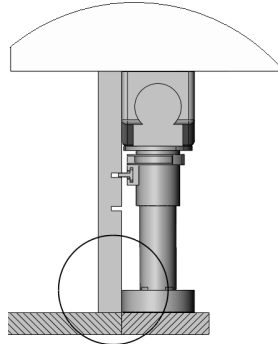
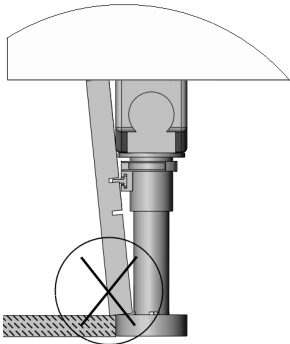
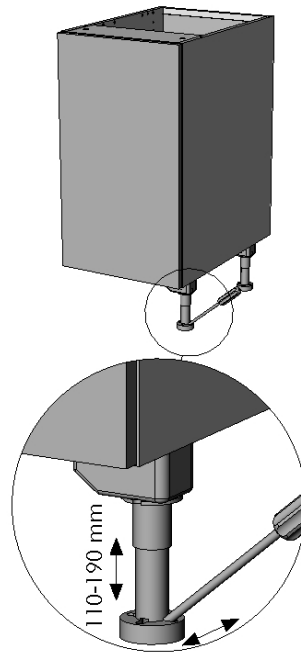
3



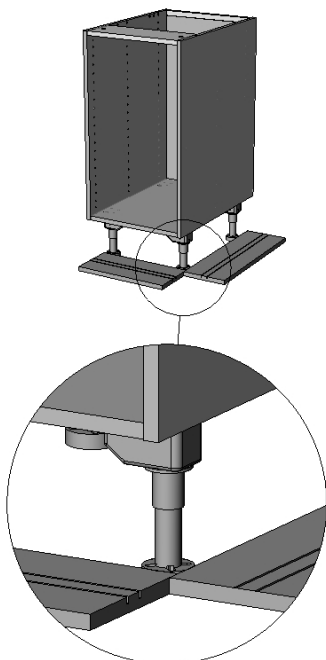
4



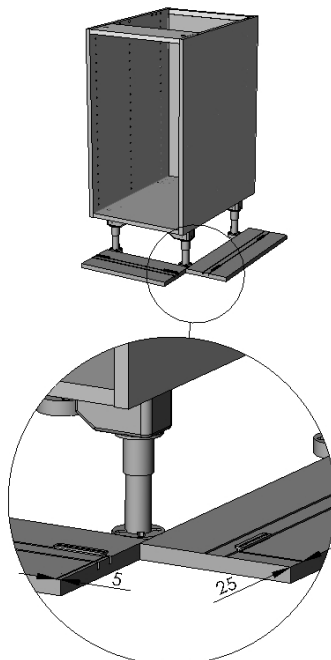
5



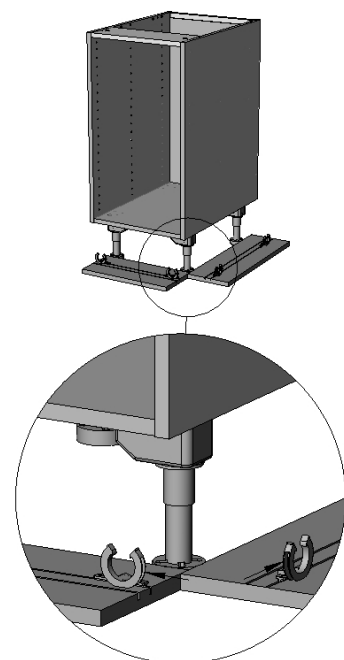
1



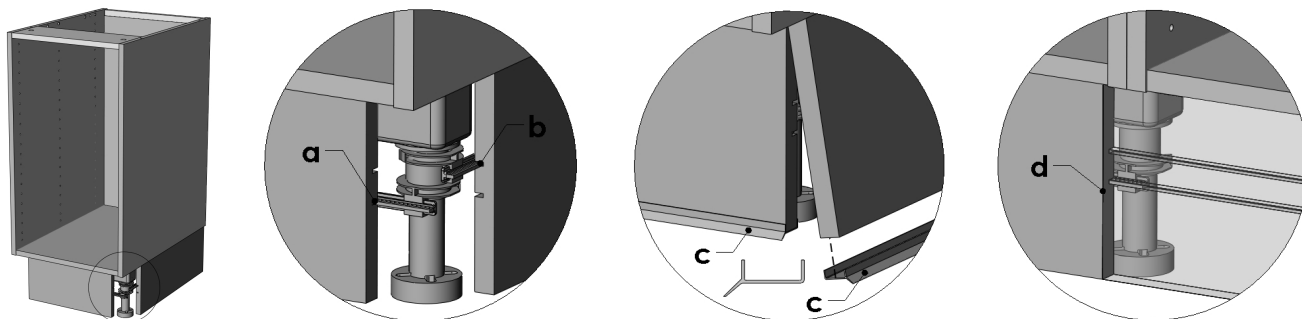
2



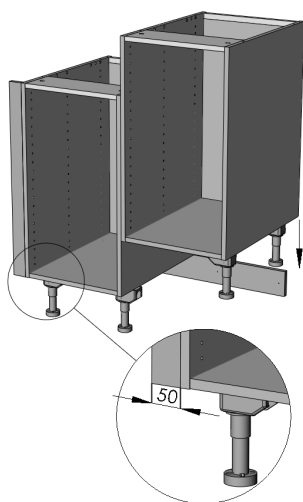
3



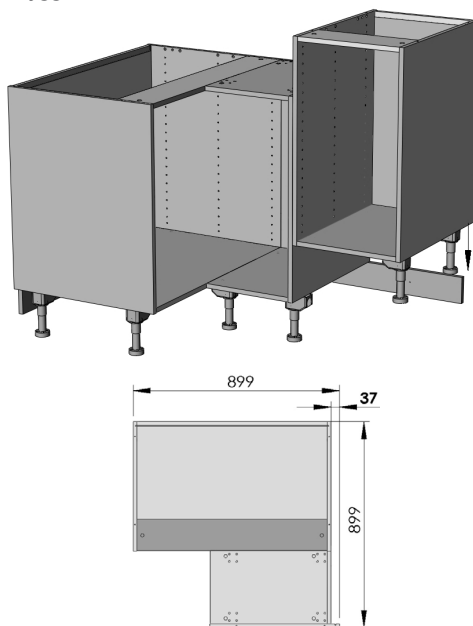
- 4** Frontsockelns fäste ska vara monterad i det nedre spåret (a) och gavelsockelns fäste ska vara monterat i det övre spåret (b). När skyddslist mellan sockel och golv används måste sockeln i vissa fall sågas till en lägre höjd för att skyddslisten (c) ska få plats. Alternativt kan stödbenen/köket justeras upp några mm så att skyddslisten får plats. Obs! Tänk på att väggskåpens höjdplacering påverkas om bänk- och högskåpens stödben höjjusteras. Skarvning av frontsockeln (d) bör lämpligen göras mot ett stödben för att få en stabil infästning.



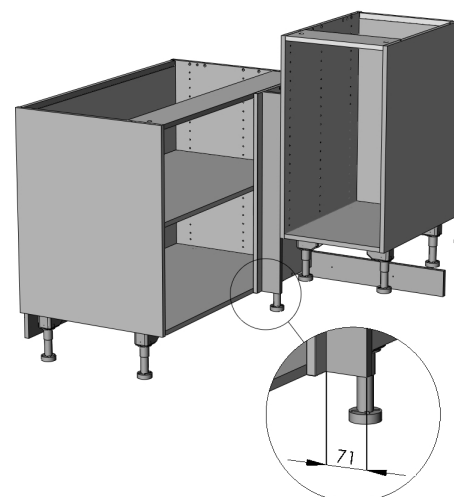
Bänkskåp med passbit mot vägg.



Hörnbänkskåp. Skåpets hörna ska placeras 37 mm från den högra väggen. Infästning mot vägg. Förborra hålen i skåpets rygg. Drag åt skruven försiktig så att inte skåpsryggen lossnar.

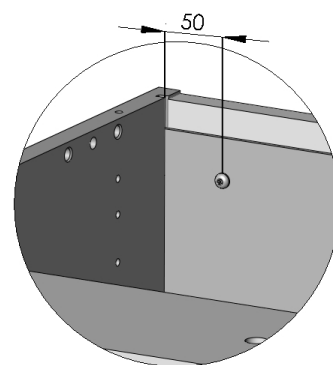
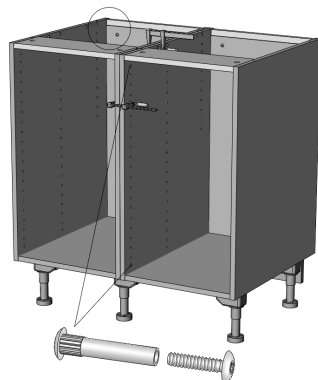
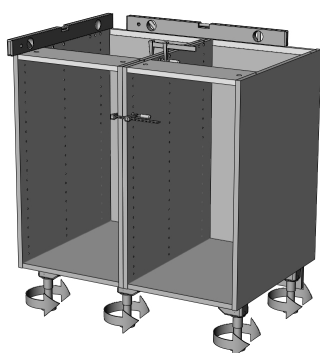


Hörnbänkskåp med blindfront och passbit mot intilliggande bänkskåp.



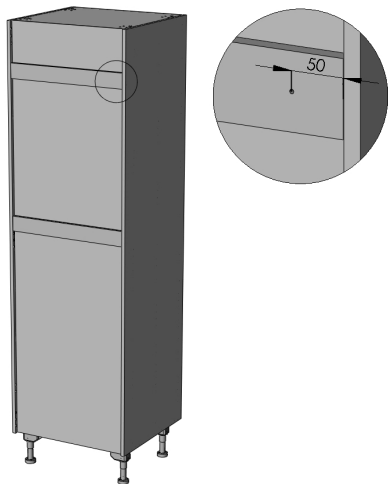
Montera ihop bänkskåp. Använd skruvtingar för att fixera skåpen. Kontrollera att skåpen står vägrätt. Justera skåpens stödben vid behov.

Borra genom båda skåpsidorna. Använd 6 mm borrh. Skruva ihop skåpen med förbindningskruvar. Infästning mot väggen rekommenderas göras 50 mm från skåpets insida. Obs! Skåpsbredder 800 - 1000 mm bör även ha en skruv på mitten. Infästning i höjd, se måttspecifikationen för bänkskåpen. Använd lämplig skruv beroende på väggmaterialet.

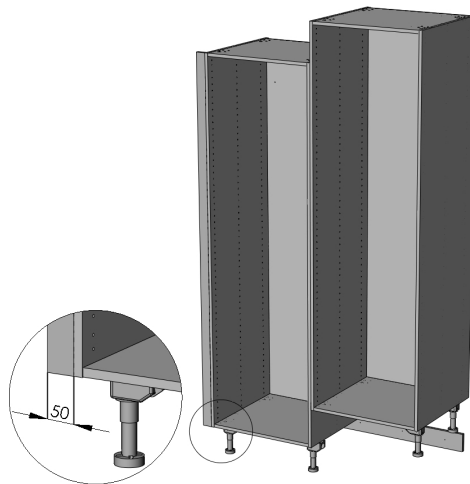


HÖGSKÅP

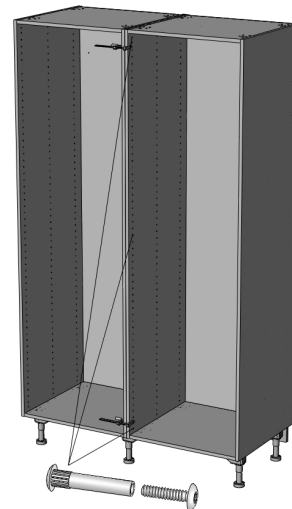
Infästning mot väggen rekommenderas göras 50 mm från skåpets insida. Förborra gärna fästregeln från skåpets baksida. Infästning i höjd, se mått-specifikationen för högskåpen. Använd lämplig skruv beroende på väggmaterialet.



Högskåp med passbit mot vägg. Passbit bör monteras för att kunna öppna fronten minst 90 grader.

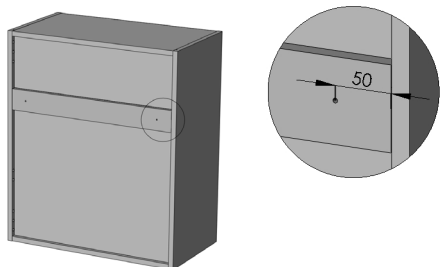


Montera ihop högskåp. Använd skruvtvingar för att fixera skåpen. Borra genom båda skåpsidorna. Använd 6 mm borrh. Skruva ihop skåpen med förbindningsskruvar.

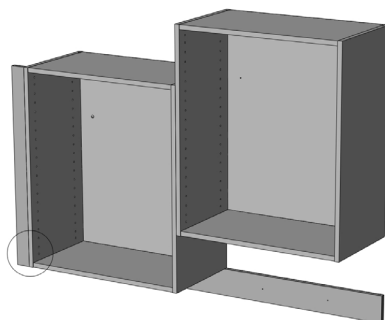


VÄGG- HÖRNVÄGGSKÅP

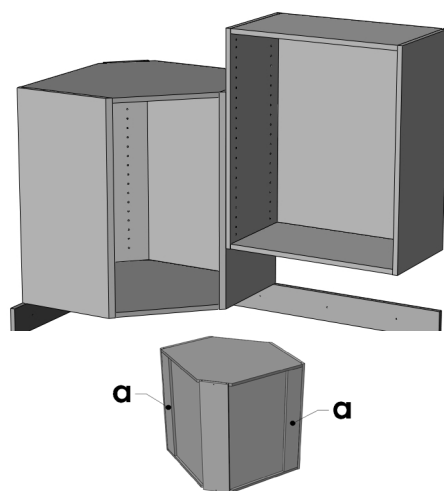
Infästning mot väggen rekommenderas göras 50 mm från skåpets insida. Förborra gärna fästregeln från skåpets baksida. Infästning i höjd, se mått-specifikationen för väggskåpen. Använd lämplig skruv beroende på väggmaterialet.



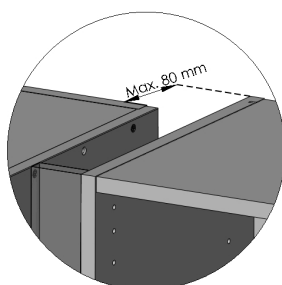
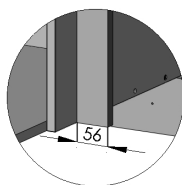
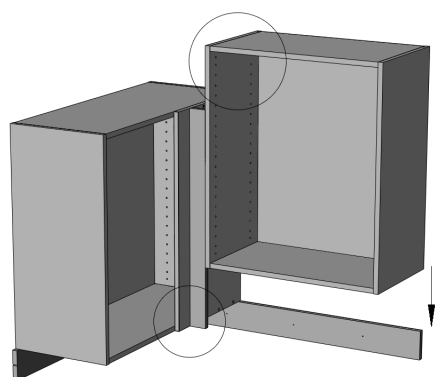
Väggskåp med passbit mot vägg. Passbit bör monteras för att kunna öppna fronten minst 90 grader.



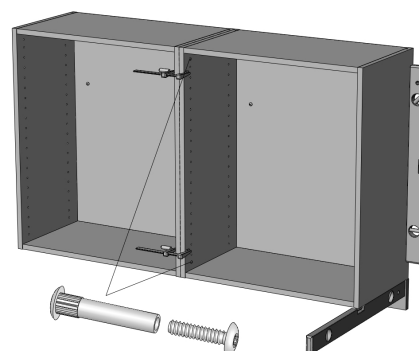
Hörnväggskåpen har två fästreglar (a) som är monterade stående i hela skåpets höjd. Infästning mot väggen ska göras 50 mm från skåpets insida.



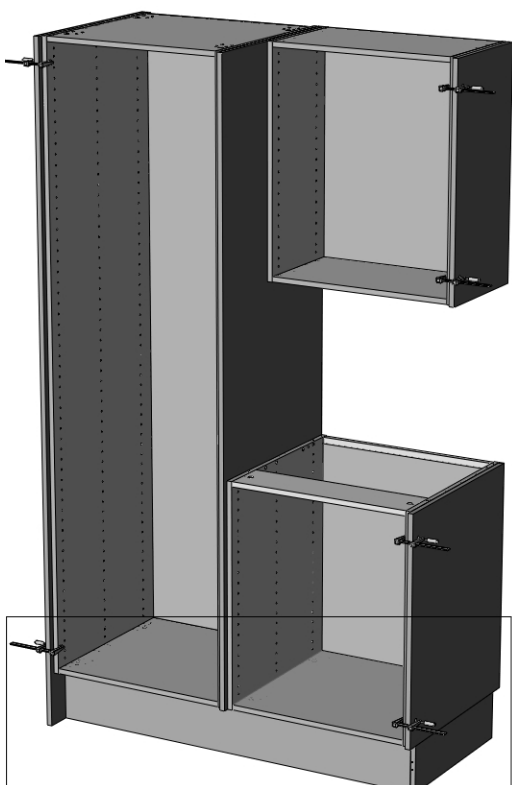
Hörnväggskåp med blindfront och passbit mot intilliggande väggskåp. Hörnväggskåpet kan dras ut max. 80 mm från väggen utan att blindfrontens skruvar syns.



Montera ihop väggskåp. Använd skruvtvingar för att fixera skåpen. Borra genom båda skåpsidorna. Använd 6 mm borrh. Skruva ihop skåpen med förbindningsskruvar. Infästning mot väggen ska göras 50 mm från skåpets insida. Använd lämplig skruv beroende på väggmaterialet.



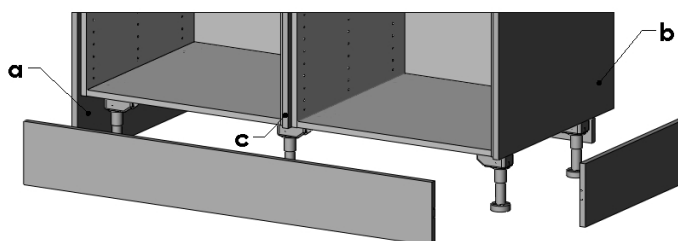
BEKLÄDNADS/DEKORSIDOR



Montering av beklädnadssida/dekorsidor. Skruva fast beklädnadssida/dekorsidor från insidan av skåpen. Skruvar ingår ej i beställningen. Använd självgående träskruv med försänkt skalle (25x4 mm).

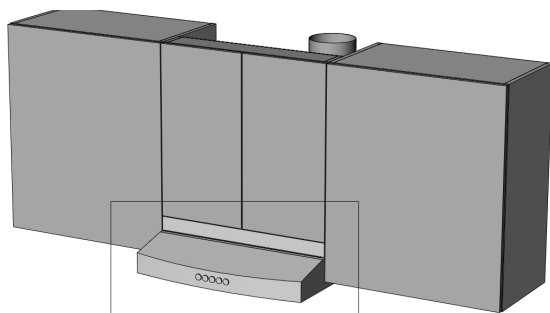


Beklädnads/dekorsidorna kan monteras mot golvet (a) eller över gavelsockeln (b). I vissa fall måste beklädnads/dekorsidorna kapas på höjden för att passa över t ex frontsockeln (c).

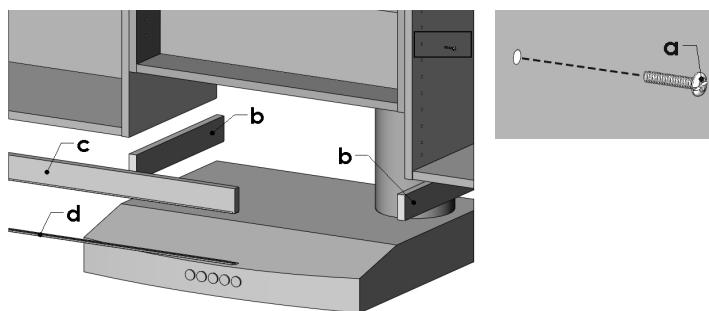


FLÄKTSKÅP

Grunt fläktskåp. Bakom fläktskåpet finns det 237 mm fritt utrymme mot väggen för att kunna ansluta fläktens imkanal. Fläktskåpet är demonterbart.

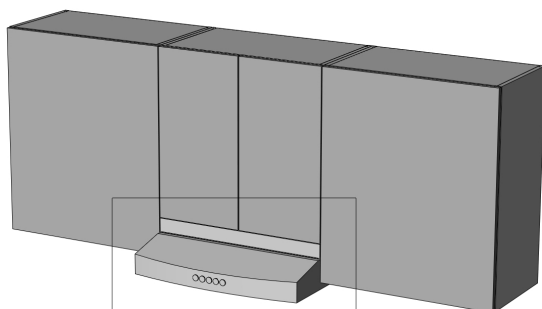


Mät in fläktskåpets infästning mot intilliggande skåp. Borra genom skåpsidorna med 5 mm borrh. Montera fläktskåpet med bifogade skruvar (a). Sidförlängare (b), täckfront (c) och täcklist (d) monteras enligt bifogad anvisning.

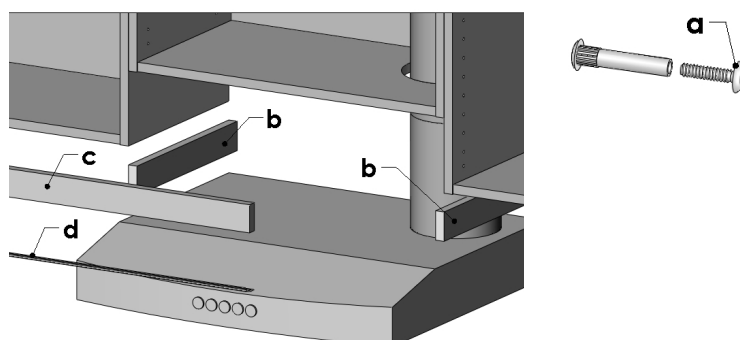


Fulldjupt fläktskåp. Fläktskåpets botten, hylla och tak måste i vissa fall sågas ur för att kunna ansluta fläktens imkanal. Botten måste i vissa fall tas bort helt.

Viktigt! laktta fläktens installationsanvisning.

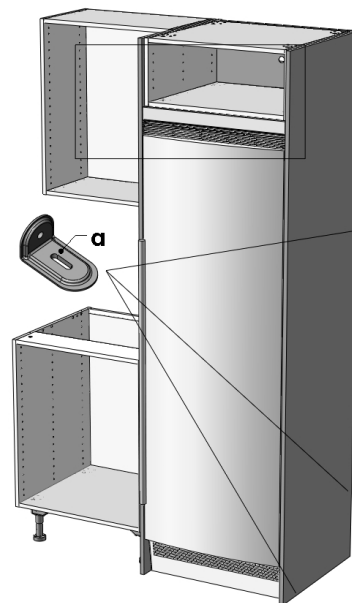
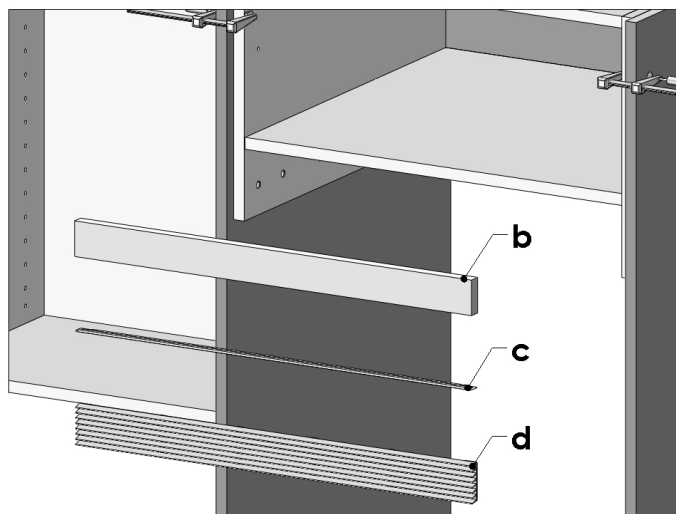


Montera ihop skåp. Använd skruvtvingar för att fixera skåpen. Borra genom båda skåpsidorna. Använd 6 mm borrh. Skruva ihop skåpen med förbindningsskruvar. Infästning mot väggen ska göras 50 mm från skåpets insida. Använd lämplig skruv beroende på väggmaterialet. Montera fläktskåpet /väggskåpen med förbindningsskruvar (a). Sidförlängare (b), täckfront (c) och täcklist (d) monteras enligt bifogad anvisning.



KYLÖVERDEL

Använd skruvtvingar för att fixera skåpen och beklädnads/dekorsidorna. Beklädnads/dekorsida ska fästas med vinklar (a) i bakkanten mot väggen och i framkanten mot golvet. Vinklar och skruvar ingår ej i beställningen. Skruva ihop skåpen och beklädnads/dekorsidorna med självgående försänkt träskruv (25x4 mm). Infästning mot väggen ska göras 50 mm från kylöverdelens insida. Använd lämplig skruv beroende på väggmaterialet. Täckfront (b), täcklist (c) och ventilationsgaller (d) monteras enligt bifogad anvisning.

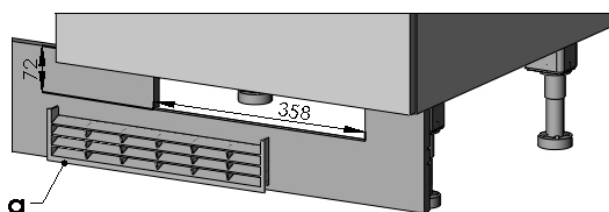
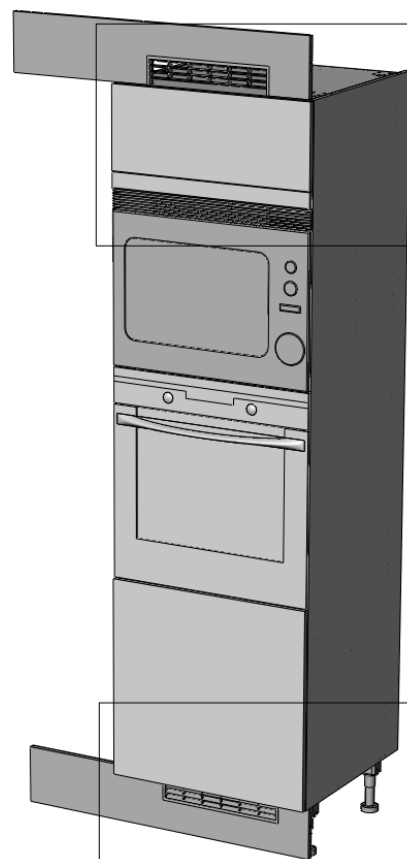
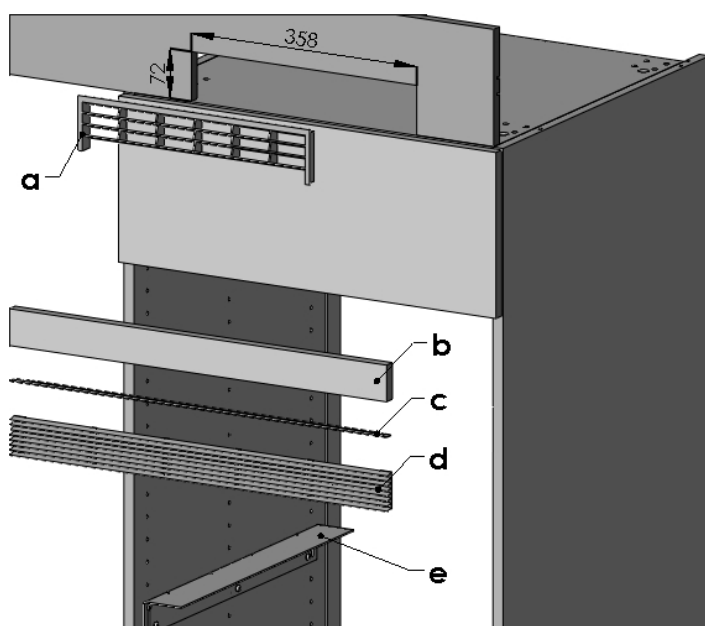


INBYGGNADSSKÅP

Ventilationsgaller i takanslutning/sockel (a) monteras enligt bifogad anvisning. Täckfront (b), täcklist (c), ventilationsgaller över ugn (d) monteras enligt bifogad anvisning. Täckfront och ventilationsgaller beställs separat. Konsolerna (e) för mikrougn/kompaktugn kan höjjusteras steglöst 32 mm.

Montera i följande ordning:

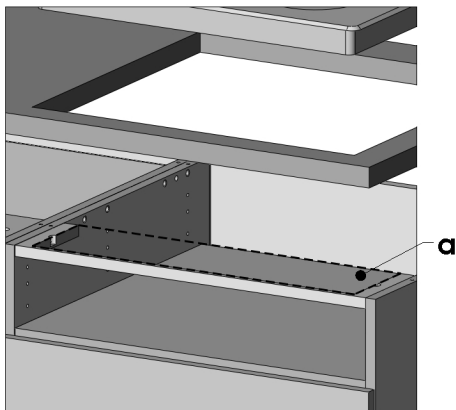
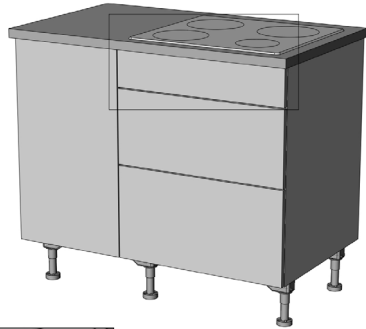
1. Vitvara/vitvaror
2. Ventilationsgaller
3. Täckfront/täcklist



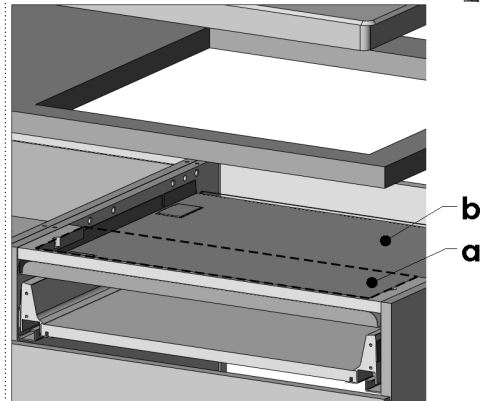
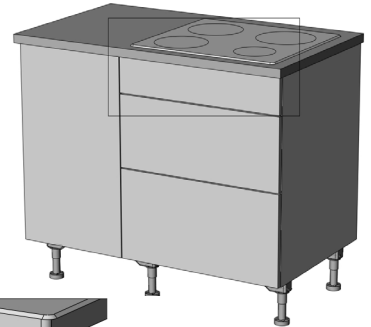
SPISHÄLLSKÅP

Spishällskåp utan låda under bänkskivan. Skåpets frontregel (a) måste i vissa fall sågas ur eller tas bort helt för att spishällen ska få plats och/eller för att skapa ventilationsspalt under bänkskivan om spishällen föreskriver det. Skåpet har ventilationsspalt i bakkanten. Skåpsbotten måste i vissa fall sågas ur för att ge ytterligare ventilation.

Viktigt! lakta alltid spishällens installationsanvisning.

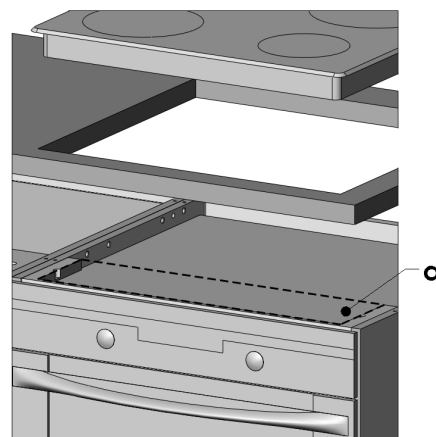
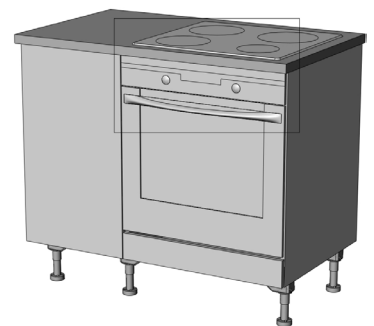
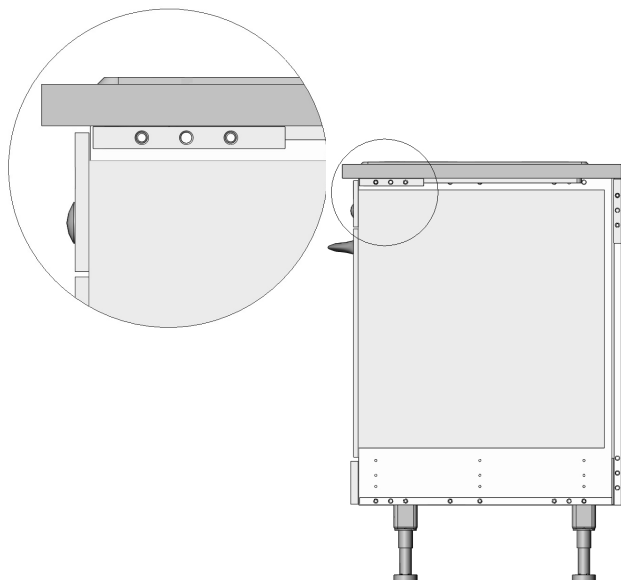


Spishällskåp med låda under bänkskivan. Skåpets frontregel (a) måste i vissa fall sågas ur eller tas bort helt för att spishällen ska få plats och/eller för att skapa ventilationsspalt under bänkskivan om spishällen föreskriver det. Skåpet har ventilationsspalt i bakkanten och i skåpsbotten. Håll/petskyddet (b) monteras mellan lådan och spishällen, se separat anvisning. **Viktigt! lakta alltid spishällens installationsanvisning.**



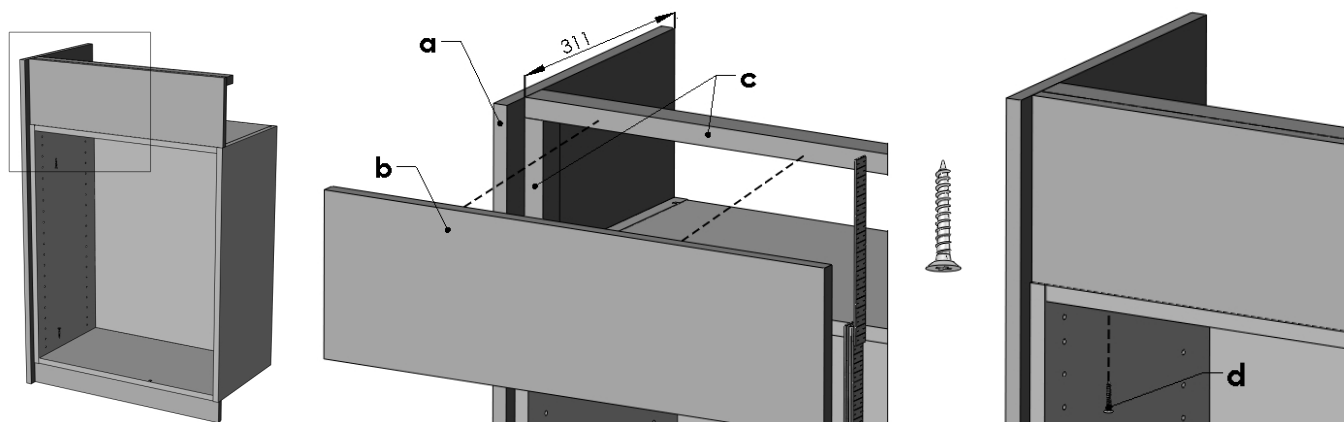
UGNSKÅP MED SPISHÄLL

Spishällskåp utan låda under bänkskivan. Skåpets frontregel (a) måste i vissa fall sågas ur eller tas bort helt för att spishällen ska få plats och/eller för att skapa ventilationsspalt under bänkskivan om spishällen föreskriver det. Skåpet har ventilationsspalt i bakkanten. Skåpet saknar rygg för att ge plats åt inbyggnadsugnen **Viktigt! lakta alltid spishällens installationsanvisning.**



TAKANSLUTNING

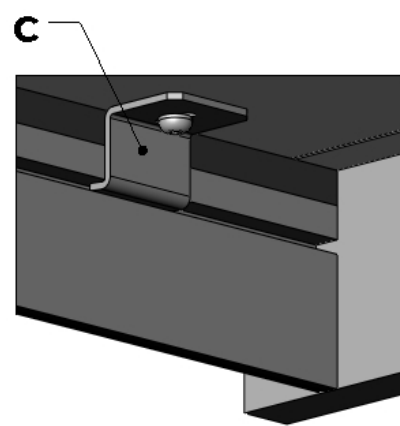
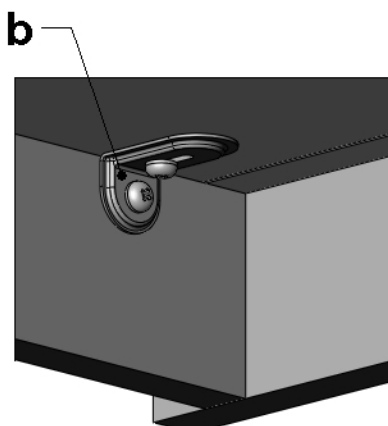
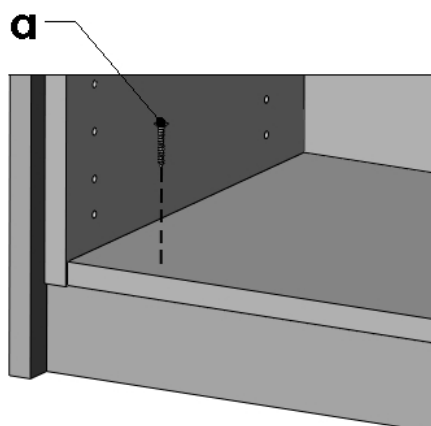
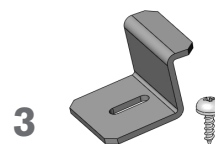
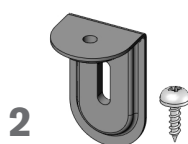
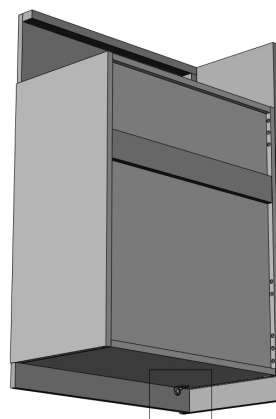
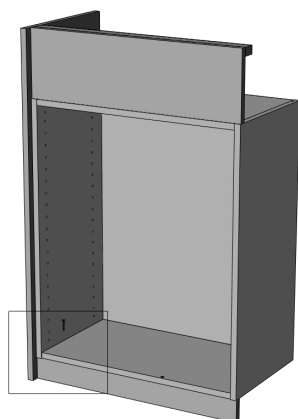
Mät avståndet mellan skåpets ovansida och taket. Kapa dekor/beklädnadssidan (a) och takanslutningen (b) på höjden enligt uppmätt mått. Montera träreglar (c) mot taket och dekor/beklädnadssidan (a). Träreglar ingår ej i beställningen. Skruva fast takanslutningen inifrån skåpet, använd försänkt träskruv 4x30 mm (d). Träskruvar ingår ej i beställningen.



LJUSLIST

Monteringen kan göras på tre sätt.

1. Skruva fast ljuslisten inifrån skåpet. Använd försänkta träskruvar 4x30 mm (a). Träskruvar ingår ej i beställningen.
2. Skruvmonterat vinkelbeslag (b). Skruvar och vinkelbeslag ingår ej i beställningen. Obs! Använd ej längre skruvar än 14 mm.
3. Skruvmonterat vinkelbeslag (c) inkl skruvar ingår i beställningen. Tryck fast vinkelbeslaget i ljuslistens spår. Justera in placeringen och skruva fast vinkelbeslaget upp mot skåpsbotten.

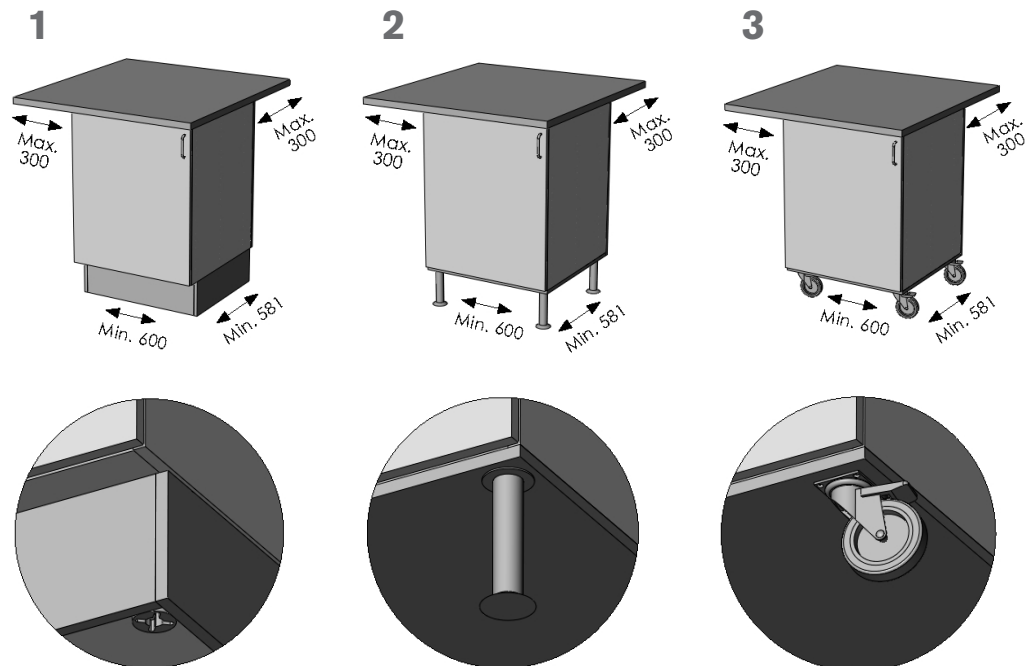


KÖKSÖAR

KÖKSÖ utan lådor. Köksö får ej understiga bredden 600 mm och djupet 565 mm. Det finns risk för att köksön kan välta. Lådor får förekomma fr o m djup 895 mm.

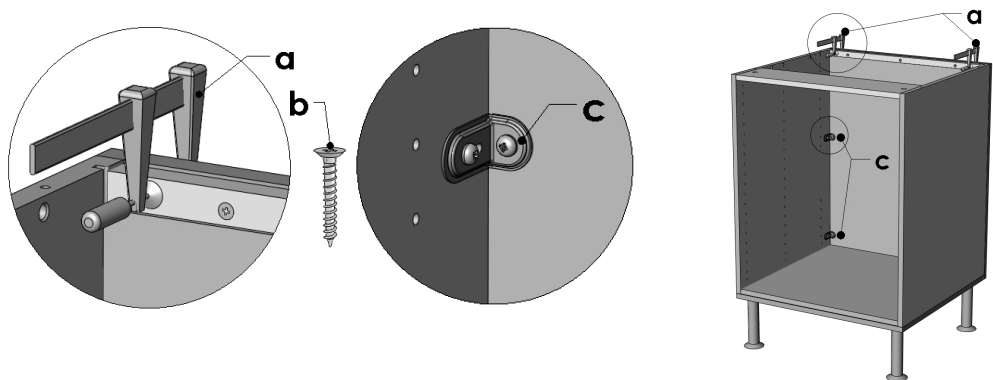
Alternativa sätt att bygga köksö på:

1. Sockel och dolda stödben.
2. Synliga stödben monterad under en skiva.
3. Hjul monterade under en skiva.



Montering av rygg. Spänn fast köksöns 16 mm tjocka rygg med hjälp av skruvvingar (a). Justera i ryggen i rätt läge och skruva fast ryggen mot skåpets fästregel. Använd träskruv 4x30 mm (b) (ingår ej i beställningen).

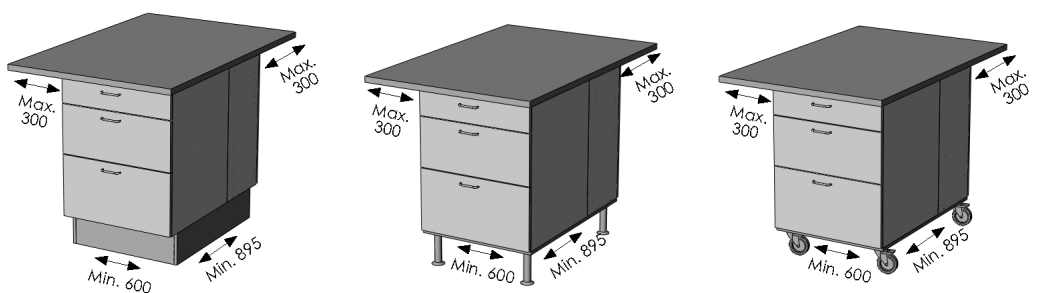
Skruva fast ryggen inifrån skåpet med hjälp av metallvinklar (c). Använd träskruv 4x30 mm mot ryggen och 4 x15 mm mot skåpsidan. (Träskruvar och vinklar ingår ej i beställningen).



KÖKSÖ med lådor. Köksö med lådor får ej understiga bredden 600 mm och djupet 895 mm.

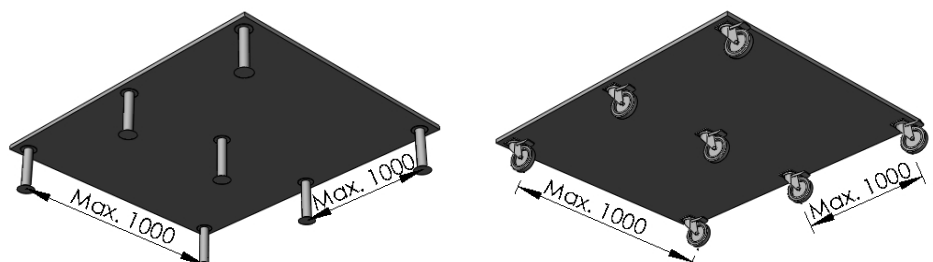
Alternativa sätt att bygga köksö på:

1. Sockel och dolda stödben.
2. Synliga stödben monterad under en skiva.
3. Hjul monterade under en skiva.



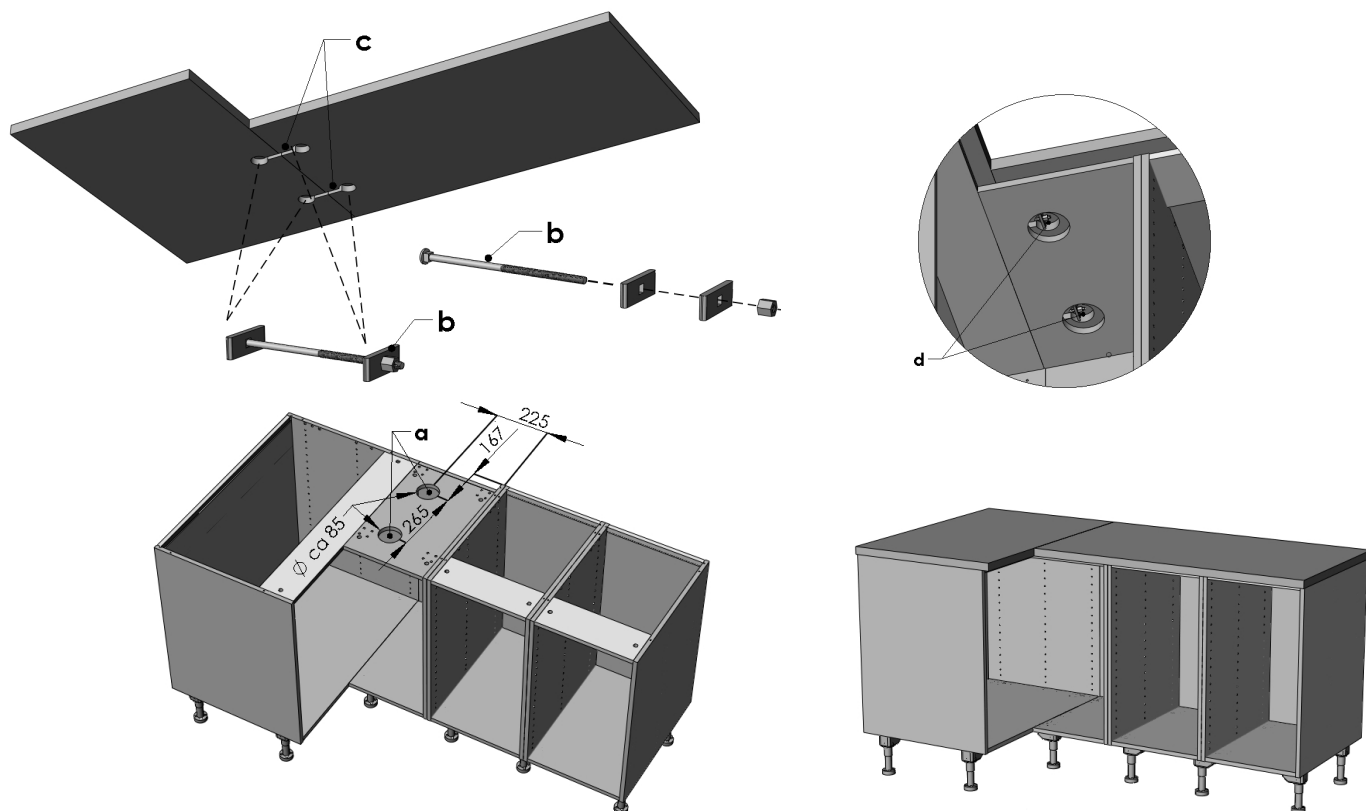
Köksö med ben eller hjul.

Samtliga köksöar med synliga stödben eller hjul ska ha en skiva monterad under skåpen. Skivan fördelar skåpens tyngd mellan stödbenen eller hjulen. **Viktigt! Avståndet mellan stödbenen eller hjulen får max. vara 1000 mm.**



BÄNKSKIVOR - SKARVAR

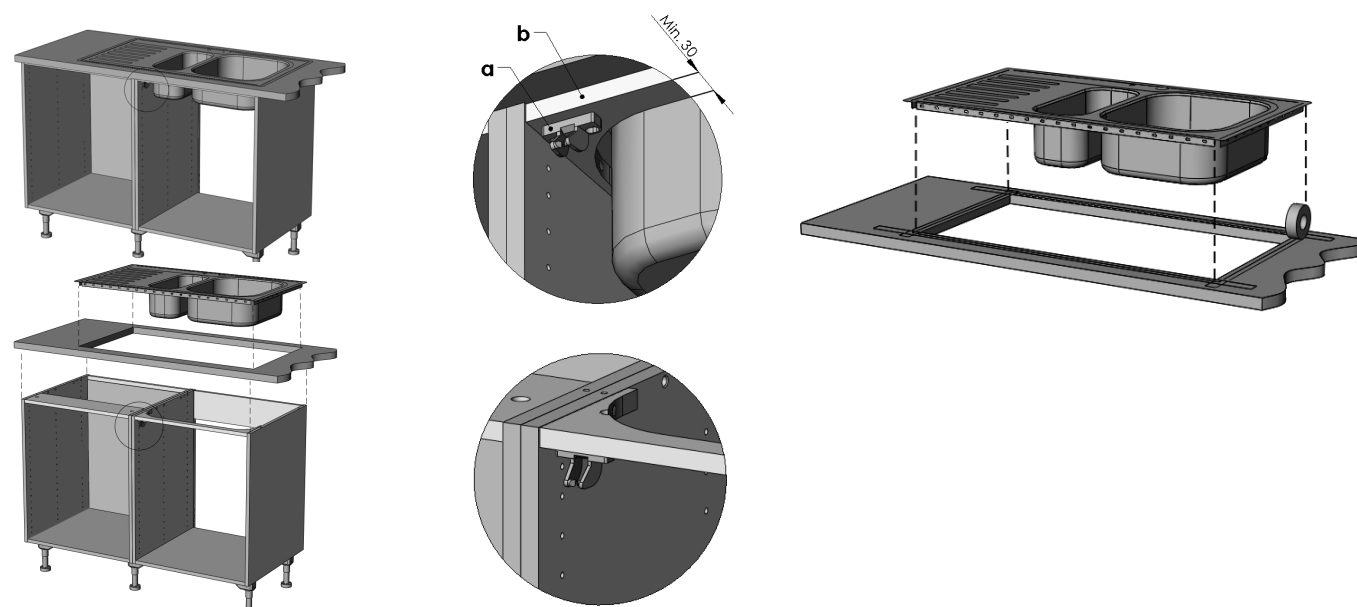
Börja montera bänkskivorna enligt bifogade anvisningar. Kopplingsbeslagen som används till skarvningen av bänkskivorna måste alltid spännas fast underifrån när bänkskivan ligger på plats över skåpen. För att kunna skruva ihop bänkskivornas kopplingsbeslag (b) måste i vissa fall hörnbänkskåpets tak genomborras eller sågas ur. Såga ur hörnbänkskåpets tak (a) enligt mått med en hålsåg eller sticksåg. Montera ihop kopplingsbeslagen (b) för att sedan placera dem i bänkskivornas främsta spår (c). När bänkskivorna är på plats kan kopplingsbeslagen dras åt (d).



DISKBÄNK FÖR INFÄLLNING I BÄNKSKIVA

Läs infällnadsdiskbänkens monteringsanvisning noggrant innan bänkskivan sågas ur. Hänsyn ska tas till ev. montering av skåpets frontspärr (a). Skåpets framkantsregel (b) måste sågas ur, spara minst 30 mm. **Viktigt!** Beroende på valet av diskbänksplåt måste framkantsregelns mått understiga 30 mm. Frontspärren får ej plats.

Använd maskeringstejp där urtaget ska göras. Mät ut och markera hur stort urtaget ska vara i bänkskivan enligt infällnadsdiskbänkens monteringsanvisning. Maskeringstejpen skyddar mot ufläta kanter vid sågningen. Montera infällnadsdiskbänken innan bänkskivan placeras över skåpen.

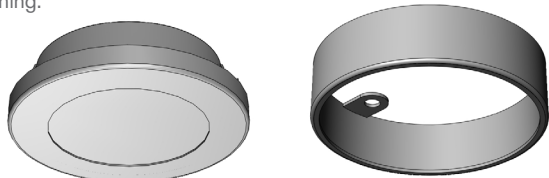


BELYSNING

VIKTIGT! Lågvoltssystem på 12 volt (efter transformator) får installeras utan särskild behörighet om kunskapen finns. Vid osäkerhet ska alltid behörig elinstallatör kontaktas. Spänning över 12 volt får endast installeras av behörig elinstallatör.

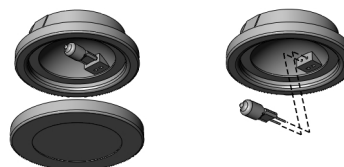
HALOGEN

Spotlightlampa 10 watt, 12 volt inkl. 3 meter kabel. Avsedd för infälld monterning (håldia. 55-56 mm) eller utanpåliggande monterning tillsammans med förhöjningsring. Lampan kan dimmas. IP21. Medföljande transformator kan ej dimmas. Avståndet till närmaste belysta brännbara föremål får vara min. 30 cm. Installationen ska utföras enligt bifogad anvisning.



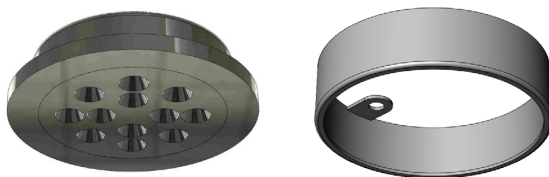
Byte av lampa. Bryt strömmen till lampan. Tryck försiktigt mot glasets ring och vrid moturs till glasringen lossnar från lamphuset.

Obs! Ny lampa ska vara 12 volt, max 10 watt med sockelfäste G4 (två stift). Fingra aldrig på den nya halogenlampan, använd en bit papper. Brinntiden för en halogenlampa är ca 1000 timmar.



LED (LIGHT EMITTING DIODE = LYSDIOD)

Spotlightlampa 2,6 watt inkl. 2 meter kabel. Avsedd för infälld monterning (håldia. 55-56 mm) eller utanpåliggande monterning tillsammans med förhöjningsring. Lampan kan dimmas. IP21. Medföljande transformator kan ej dimmas. Installationen ska utföras enligt bifogad anvisning.

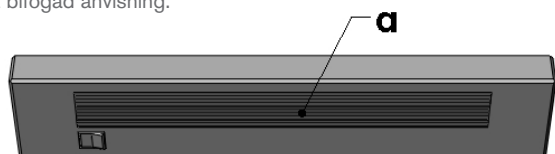


Byte av lampa. Går ej att utföra.

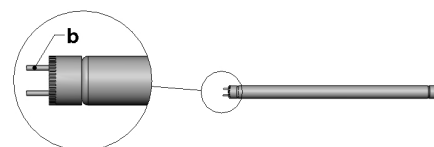
Brinntiden för en LED-lampa är ca 50.000 timmar.

LYSRÖRSARMATUR

Lysrörsarmatur med strömbrytare, 8 watt eller 13 watt, 230 volt inkl. 1,5 meter kabel med ojordad stickkontakt. Avsedd för utanpåliggande monterning under väggskåp. Kan ej dimmas. IP21. Installationen ska utföras enligt bifogad anvisning.

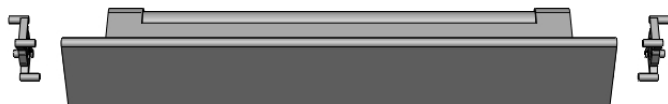


Byte av lysrör. Bryt strömmen till armaturen. Demontera skyddsglasets (a). Demontera lysröret genom att vrida försiktigt 1/4 varv och drag utåt. Lysrör ska vara av typen T5 med sockel som har två stift i vardera änden (b).

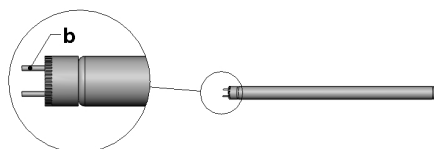


LYSRÖRSARMATUR VITRINSKÅP

Lysrörsarmatur med strömbrytare inkl. aluminiumskärm. 6 watt, 8 watt eller 2x6 watt, 230 volt inkl. 1,5 meter kabel med ojordad stickkontakt. Avsedd för monterning i skåp. Kan ej dimmas. IP21. Installationen ska utföras enligt bifogad anvisning.



Byte av lysrör. Bryt strömmen till armaturen. Demontera lysröret genom att vrida försiktigt 1/4 varv och drag utåt. Nytt lysrör ska vara av typen T5 med sockel som har två stift i vardera änden (a).

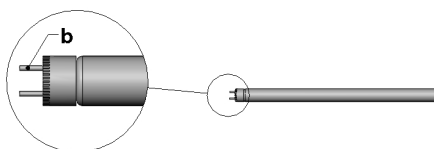


LYSRÖRSARMATUR FÖR INFÄLLNAD

Lysrörsarmatur utan strömbrytare, 8 watt, 20 watt eller 22 watt, 230 volt. Armaturen kan monteras utanpåliggande under väggskåp eller fällas in i 16 mm skiva. Urtag i skivan: 380/570/771x41,5x16mm. Kan ej dimmas. IP21. Installationen ska utföras enligt bifogad anvisning.



Byte av lysrör. Bryt strömmen till armaturen. Demontera skyddsglasets (a). Demontera lysröret genom att vrida försiktigt 1/4 varv och drag utåt. Lysrör ska vara av typen T4 med sockel som har två stift vardera änden (b). **Viktigt!** Lysrör med T4 sockel kan endast beställas hos din återförsäljare.

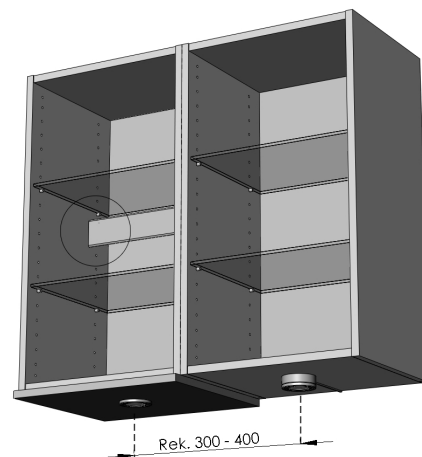
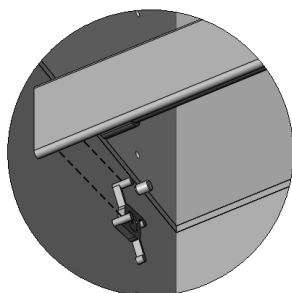
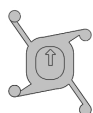
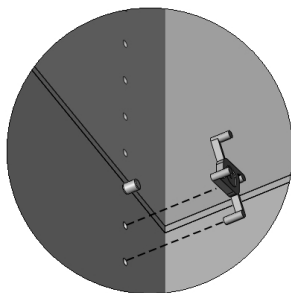


PLACERING AV BELYSNING

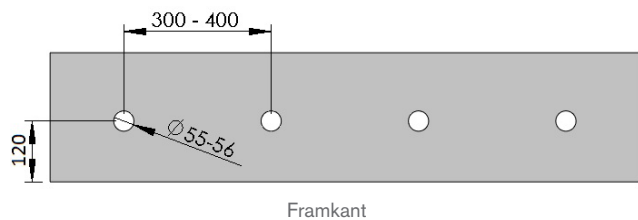
Lysrörsarmaturer och LED-spotlights har låg värmeutveckling och kan monteras i eller under väggskåp. **Viktigt!** Halogen-spotlights har en hög värmeutveckling och bör aldrig monteras i skåp. Montera istället halogen-spotlightsen luftigt under väggskåp eller i skiva över köksinredningen. Närmaste belysta brännbara föremål får ej vara närmare än 30 cm. Lysrörsarmatur med skärm placeras med fördel under ett glashyllplan. Ljuset sprids uppåt och neråt.

Montera fästena i skåpets bakre hålråd. Vänd alltid fästets pil uppåt.

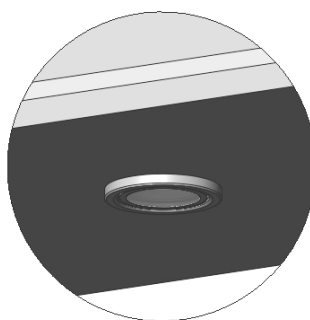
Trä på skärmen över fästena och tryck fast.



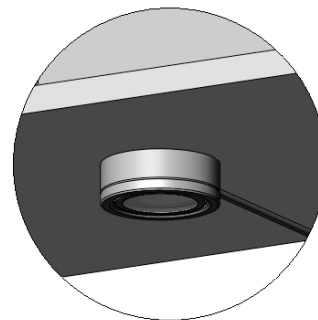
Rekommenderat avstånd från skivans framkant till centrum på spotlightsen samt placering centrum-centrum sidled.



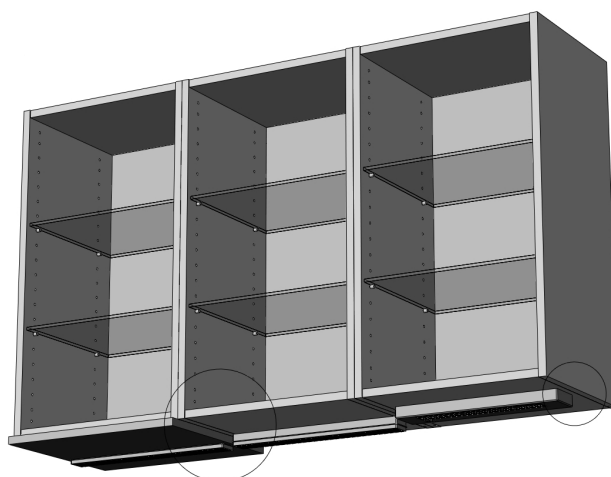
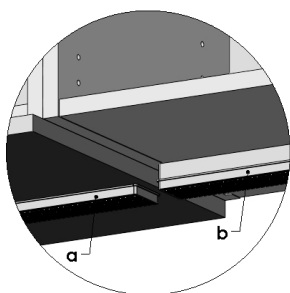
Infälld placering av spotlight i 16 mm eller 25 mm skiva.



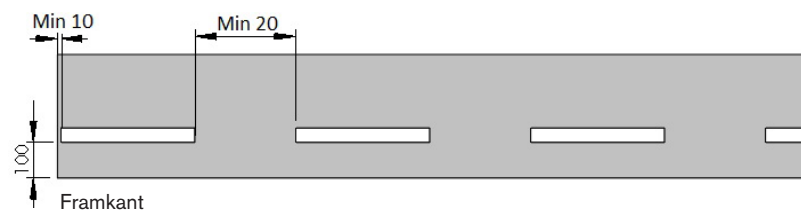
Utanpåliggande placering av spotlight med förhöjningsring.



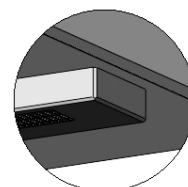
Infälld placering lysrörsarmatur i 16 mm eller 25 mm skiva (a). Utanpåliggande placering av lysrörsarmatur (b).



Rekommenderat avstånd från skivans framkant till kanten på lysrörsarmaturen samt mellan lysrörsarmaturerna.

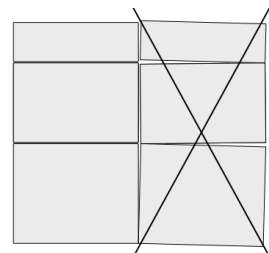
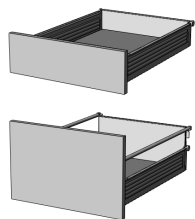


Utanpåliggande placering av lysrörsarmatur med strömbrytare.

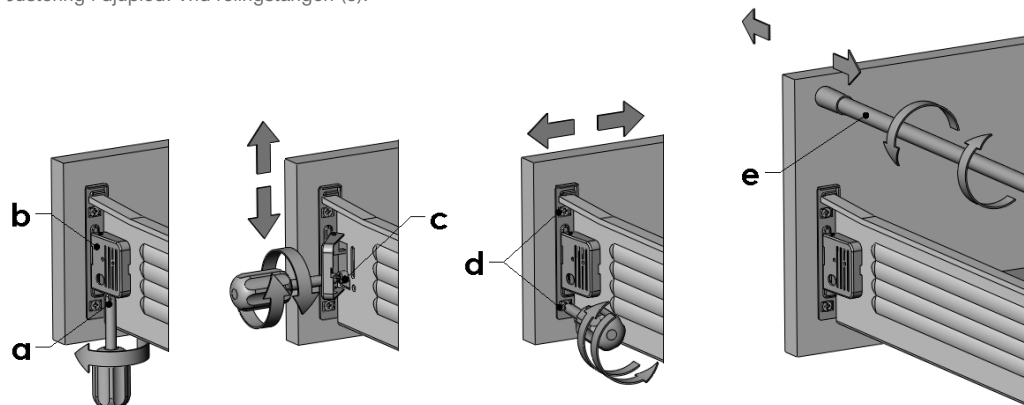


LÅDOR - JUSTERING AV FRONTER

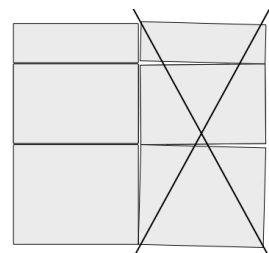
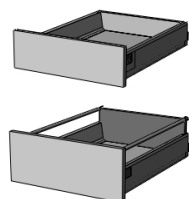
METABOXLÅDA



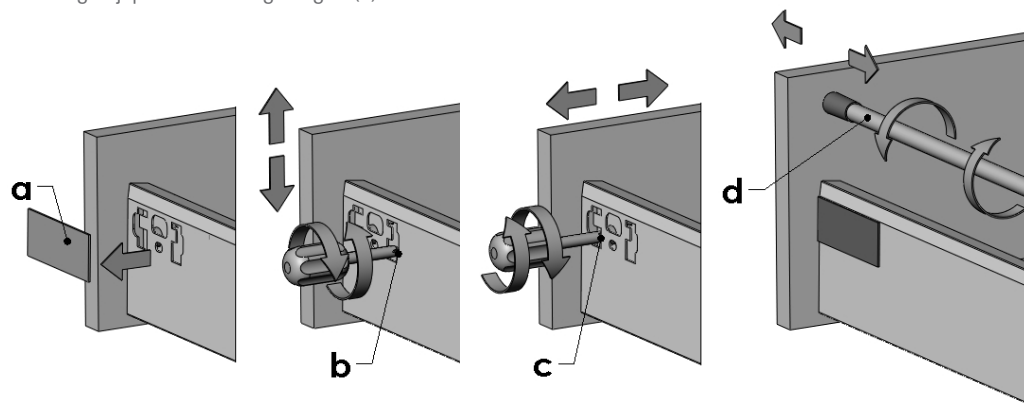
Använd en stjärnmejsel vid justeringen av lådfronterna.
 Justering i höjdljed: Stick in en mejsel (a) under fästplattans lås (b) och vrid tills fästplattorna lossnar.
 Höjdjustera fronten genom att vrida på excenterskruven (c). Efter justering, tryck tillbaka fästplattornas lås (b).
 Justering i sidled: Lossa på fästplattornas skruvar (d) och justera i sidled. Drag åt skruvarna.
 Justering i djupled: Vrid relingstången (e).



TANDEMBOXLÅDA



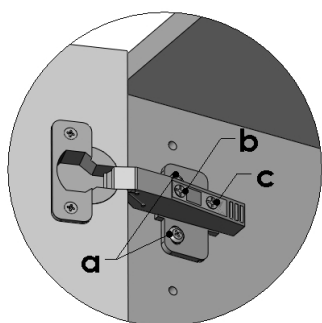
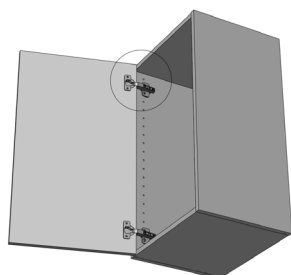
Använd en stjärnmejsel vid justeringen av lådfronterna.
 Demontera täckbrickan (a).
 Justering i höjdljed: Vrid excenterskruven (b).
 Justering i sidled: Vrid skruven (c).
 Justering i djupled: Vrid relingstången (d).



GÅNGJÄRN - JUSTERING AV FRONTER

GÅNGJÄRN

Gångjärn med olika öppningsvinklar ser olika ut. Justeringskruvarna har samma placering oavsett gångjärnets utseende.



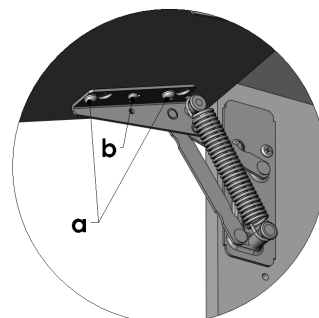
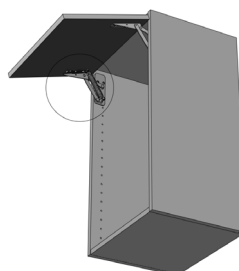
a = höjdljed
 b = sidled
 c = djupled

KLAFFGÅNGJÄRN

Klaffgångjärnen är avsedda för fronter upp till höjden 316 mm. Endast justering i höjdljed kan göras.

Obs! Efter frontens justering ska skruvarnas (a) dras åt. Lås fast frontens position med bifogade träskruvar (b).

a = Höjdljed
 b = Låsskruv



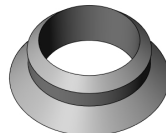
DISKBÄNKSSKÅP

Diskbänkskåpet har en skyddsskiva på skåpsbotten som hjälper till att förebygga vattenskador i köksinredningen och huset om det uppstår ett vattenläckage. För att skydda köksinredningen och huset ytterligare ska man komplettera med stosar runt rören och ett tätningssät som är avsett för diskbänkskåpet. Komplettera också ditt kök med ett läckageskydd (tråg) under diskmaskinen, kylskåpet och frysen. Tätningssätet till diskbänkskåpet innehåller bl a lim och stosar för tappvattenrören och avloppsröret. Till diskmaskinen finns en särskild stos som samlar ihop diskmaskinens ingående vattenledning, avloppsslang samt sladden för elektrisk anslutning i ett och samma hål i skåpsbotten. Kontakta din återförsäljare om du inte redan har beställt stosar, tätningssät och läckageskydd för vitvarorna.

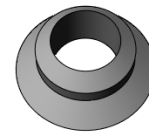
Stos för diskmaskinen.



Stos för avloppsröret.



Stos för tappvattenrören.

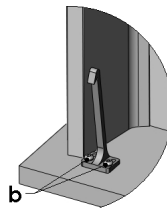
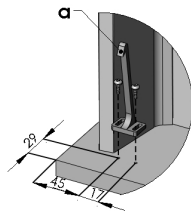
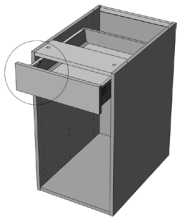


BARNSÄKERHETSBSLAG

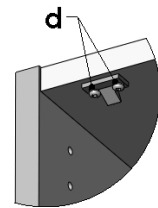
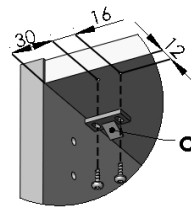
LÅDA

Beslaget är avsett för montering i skåpets översta låda. Borra 2,5 mm hål med djup 8-10 mm. Bilderna visar säkerhetsbeslagets placering till vänster i lådan. Spegelvänd mätten för placering till höger.

Beslagets hake (a) monteras mot frontens insida. Justering i djupled kan göras. Lossa skruvarna (b), justera och drag åt.



Beslagets bleck (c) monteras under skåpets träregel. Justering i djupled kan göras. Lossa skruvarna (d), justera och drag åt.

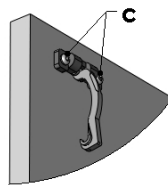
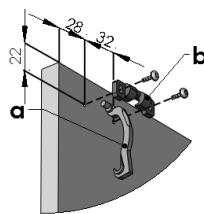
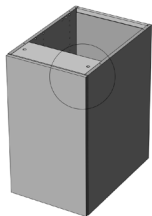


EN SIDOHÄNGD FRONT

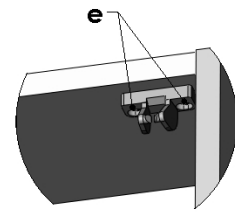
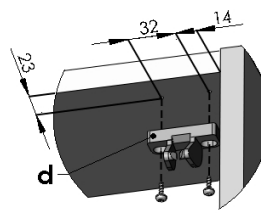
Borra 2,5 mm hål med djup 8-10 mm.

Bilderna visar säkerhetsbeslagets placering till höger i skåpet. Spegelvänd mätten för placering till vänster.

Beslagets hake (a) monteras med fästet (b) mot frontens insida. Justering i höjdlid kan göras. Lossa skruvarna (c), justera och drag åt.



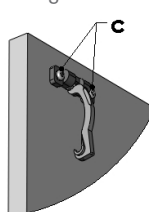
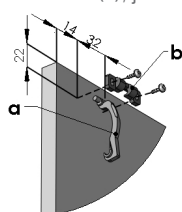
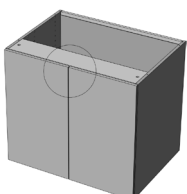
Beslagets bleck (d) monteras under skåpets träregel. Justering i sidled kan göras. Lossa skruvarna (e), justera och drag åt.



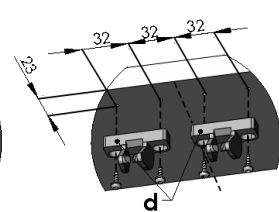
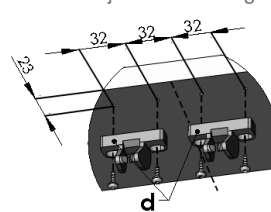
TVÅ SIDOHÄNGDA FRONTER

Borra 2,5 mm hål med djup 8-10 mm. Bilderna visar säkerhetsbeslagets placering på mitten i skåpet.

Beslagets hake (a) monteras med fästet (b) mot frontens insida. Justering i höjdlid kan göras. Lossa skruvarna (c), justera och drag åt.



Beslagets bleck (d) monteras under skåpets träregel. Justering i sidled kan göras. Lossa skruvarna (e), justera och drag åt.

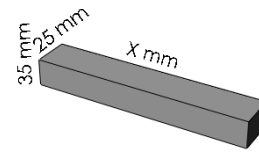


HANDTAGSPLACERINGAR

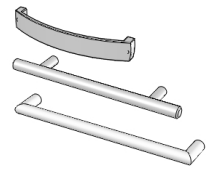
Viktigt!

Handtaget som visas på skåpsbilderna symboliserar olika handtags mått och former. Att välja liggande handtag påverkar kökets funktioner mest. Fronterna måste kunna öppnas och inredningar dras ut. Var noggran och iaktta handtagens placeringar i olika lösningar i ditt kök. T ex. vid hörnskåp, dekor- beklädnadssidor, vitvaror mm. Angivna mått på skåpsbilderna bör ej vara mindre.

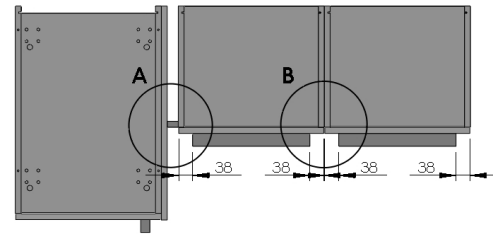
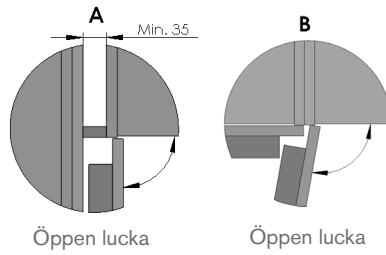
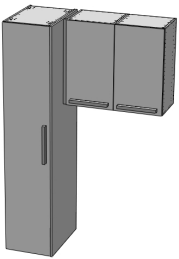
Symboliskt handtag



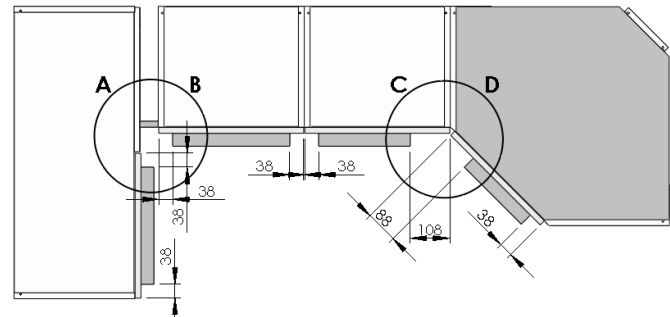
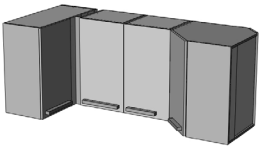
Exempel på handtag



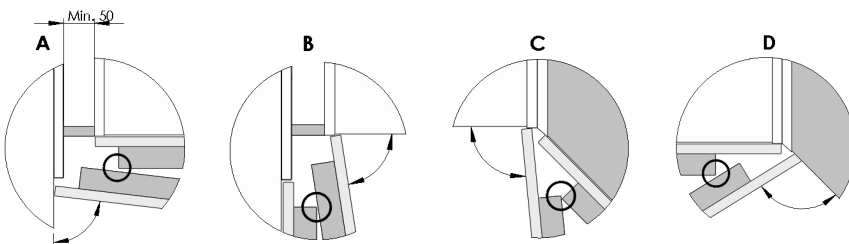
HÖGSKÅP/VÄGGSKÅP



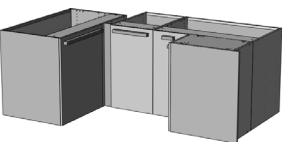
VÄGGSKÅP/HÖRNVÄGGSKÅP



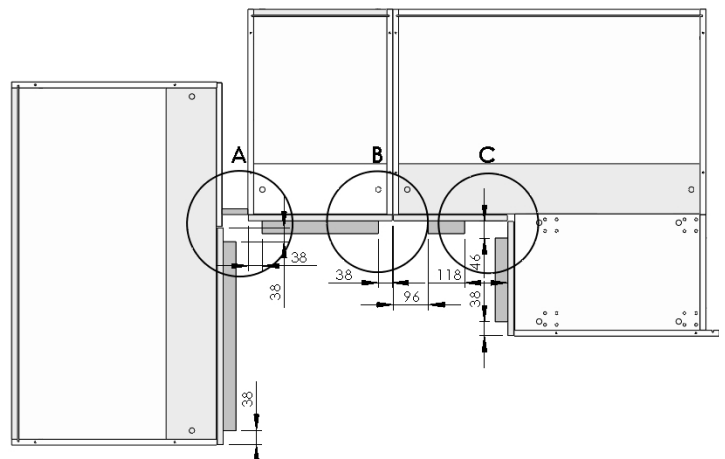
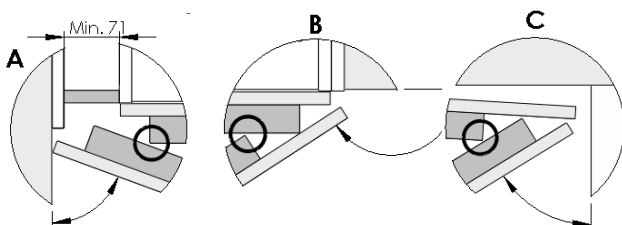
Alla detaljer visar öppen lucka.



BÄNKSKÅP/HÖRNBÄNKSKÅP



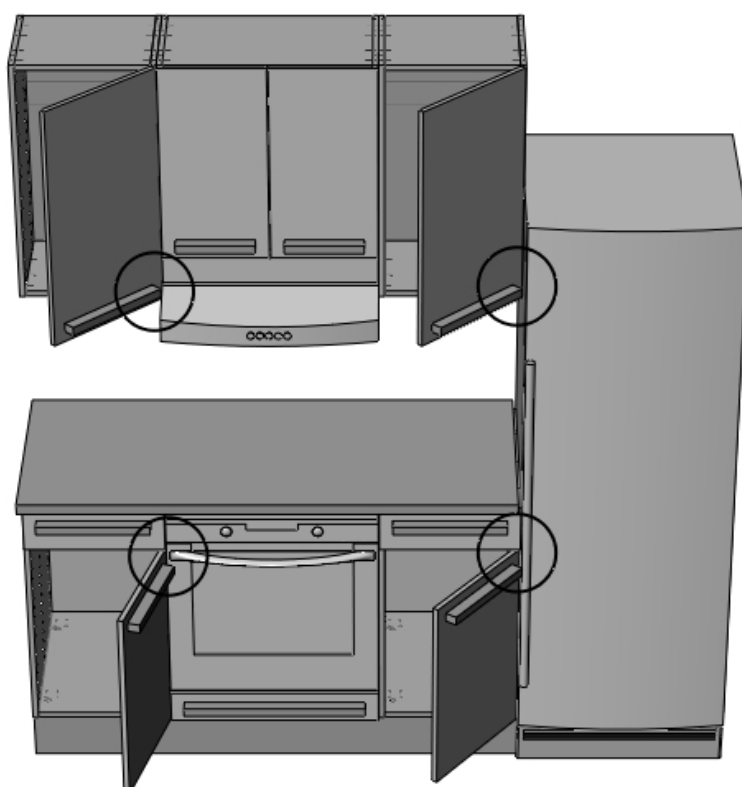
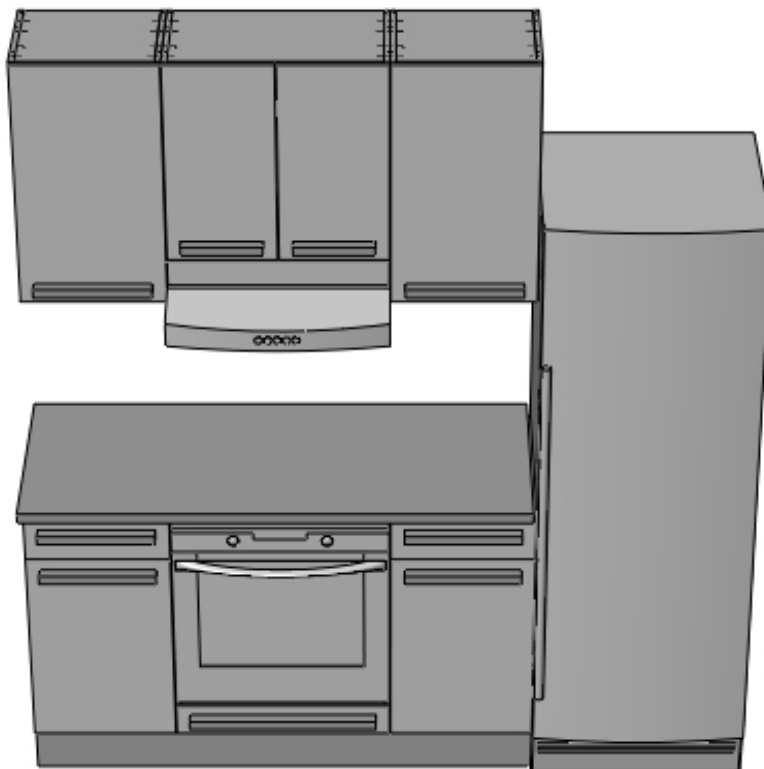
Alla detaljer visar öppen lucka.



HANDTAGSPLACERINGAR

Viktigt!

Tänk på att vitvarornas fronter och handtag har olika mått och former som kan påverka skåpfronternas öppningsvinklar.



SKÖTSEL- anvisningar

Vi glädjer oss åt att få leverera ditt

Marbodalkök

Här finner du skötsel­anvisningar för ditt kök. Det färdiga köket består av levande material, som kräver riktig skötsel för att kunna hålla länge och se vackert ut. Ett levande material åldras bl a genom att skifta färg över tiden. Vissa träslag blir mörkare och andra ljusare. Olika ytor kräver lite olika skötsel. Leta under respektive rubrik tills du hittar det/de ytmaterial som gäller för just ditt kök. Det finns också information kring ett antal vanliga frågor.

Skåpstomme

Skåpstommarna är i allmänhet uppbyggda av direktlaminerad spånskiva. Denna skiva tål fukt men inte i alltför hög utsträckning, d v s vatten får inte bli stående så att det kan tränga in i befintliga skarvar mellan plana ytor och kanter.

Det är därför viktigt att man torkar av sina snickerier med en torr trasa omedelbart vid vattenspill t ex på diskbänkskåpet eller badrumsskåpet efter disk respektive tvätt. Placering av t ex en kaffe­bryggare så att varm ånga strömmar upp mot ett väggs­kåps undersida (gäller även ljusramplis­te eller en luckas kant) bör undvikas. Rengör med vatten och diskmedel. Svåra fläckar tas bort med T-röd. Gångjärnen på luckorna kan behöva justeras efter en tids användning.

Målade och fanerade ytor

Målade och fanerade ytor rengörs med en fuktig trasa och mildt diskmedel som man normalt använder i hushållet. Använd inte skurpulver eller liknande medel som innehåller slipmedel, alkohol och andra repande partiklar, inte heller thinner eller ammoniak. Liksom stommarna måste även luckorna, speciellt kanterna, torkas av efter att de har utsatts för vattenspill.

Kraftig rökning och vitmålade kök hör inte ihop. Nikotinet gör att luckorna gulnar, ingen vit färg motstår detta. Fanerade ytor behöver hållas torra och befriade från fett och rengöringsmedel. Detta gäller speciellt ljusa fanér. Eftersom fanér är mer eller mindre porig skall man vara sparsam med vatten vid rengöring så att fukt inte tränger in i faneret. För att stärka luckans ytskikt och göra den tåligare mot repor utförs följande behandling innan användning: Ta bort skyddsfilmen när luckor och lådor har monterats. Torka av den högblanka ytan med en mjuk trasa som fuktats med en tvällösning (max 1% tvål) och låt luckan torka. Efter 24 timmar får avtorkningen sin effekt. Vid den dagliga rengöringen används vatten och tvällösning enligt ovanstående. **Viktig!** Alkoholhaltigt rengöringsmedel inte ska användas.

Folierade ytor

För att stärka luckans ytskikt och göra den tåligare mot repor utförs följande behandling innan användning: Ta bort skyddsfilmen när luckor och lådor har monterats. Torka av den högblanka ytan med en mjuk trasa som fuktats med en tvällösning (max 1% tvål) och låt luckan torka. Efter 24 timmar får avtorkningen sin effekt. Vid den dagliga rengöringen används vatten och tvällösning enligt ovanstående. **Viktig!** Alkoholhaltigt rengöringsmedel inte ska användas.

Bänkskivor

Monteras enligt anvisning som medföljer bänkskivan. Bänk-skivor belagda med högtryckslaminat rengörs med alla rengöringsmedel som förekommer i hushållet. Undvik att starkt färgade ämnen, såsom t ex jod eller bläck, kommer i kontakt med laminatyten.

På bänkskivor med laminatkantlist eller träkantlist är det viktigt att undvika att fukt tränger in i skarvarna. Undvik att öppna en varm diskmaskin. Fuktspärren ska monteras ovanför diskmaskinen för att avhjälpa problem med värme och fukt. Var noga med att inte placera heta kastruller eller stekpannor på laminaten.

Bänkskivor i massivt trä är ett levande material som vid förändrad luftfuktighet torkar ut om det inte ytbehandlas. När det gäller massiva bänkskivor är det väldigt viktigt att dessa monteras och sköts på föreskrivet sätt för att t ex undvika att skivorna slår sig. Har du valt en massiv träskiva har du valt ett naturligt material som kräver omtanke och underhåll för att behålla sin skönhet under många år. Sköter du den rätt blir den bara vackrare med åren.

Observera att all behandling och allt underhåll skall utföras på torra skivor. Låt aldrig vatten stå på skivan. Då kommer träet att svälla och i värsta fall även spricka. Kaffebryggare kan också ställa till problem. En del kaffebryggare blir mycket varma på undersidan vilket torkar ut träet. Det kan ge fläckar och sprickor. Speciellt viktigt är detta om du har en underlimmad diskho. En kaffebryggare, liksom frityrgrutor och andra varma apparater, ska för säkerhets skull alltid stå på ett underlägg.

Innan du monterar din massiva träskiva

Det är av största vikt att du oljar in skivorna rejält med bifogad olja innan monteringen. Detta gäller för såväl över som undersidan. En vaxad eller hårdvaxolja skiva behöver inte vaxas/oljas innan monteringen. Den är redan behandlad. Däremot ska den underhållas regelbundet.

Hårdvaxade skivor

Vi rekommenderar Hårdvaxolja vilket ger ett ytskikt med mycket bra skydd. Tänk på att skydda skivornas yta ordentligt vid montage, kakling o.s.v. Om ytan skadats eller påverkats måste skivorna, innan de tas i bruk, behandlas med Hårdvaxolja. Eftersom varje skiva (liksom varje stav i varje skiva) är unik, krävs olika mängd Hårdvaxolja för att mätta ytan och bygga ett fullgott ytskikt. Detta framträder först efter en tids användning. Därför är det särskilt viktigt att du under första året kontrollerar om dina skivor behöver underhållas med Hårdvaxolja. Detta gäller även när ytan blivit sliten eller skadad. Om din skiva har en underlimmad diskho, är det extra viktigt att ändträet och kanter vid diskhon alltid har ett bra skydd.

Gör så här: Slipa vid behov med fint sandpapper eller slip­svamp. Torka rent. Lägg på ett tunt lager Hårdvaxolja. Torka i trätets längdriktning med torr trasa. Se till att en tunn film uppstår. Låt torka i minst åtta timmar. Vid hårt sliten skiva eller om ytan slipats trären upprepas behandlingen ytterligare två gånger.

Var försiktig så att hårdvaxoljan inte kommer i kontakt med något annat än bänkskivan. Om så sker, torka bort direkt! Intorkad hårdvaxolja är mycket svår att avlägsna! Hårdvaxolja i burk har en begränsad hållbarhet och bör därför förbrukas inom ett år. Skruva alltid på korken ordentligt. De trasor och svampar du använt kan självantända då oljan oxiderar! Blöt med vatten och slå in lufttätt eller elda under kontrollerade former!

Vaxade skivor

Björkskivor är alltid vaxade, men även skivor av andra träslag kan vaxas. Med vaxning bibehålls färgtonerna i träet och ljusa träslag ska ju behållas ljusa. Med olja djupnar tonerna, vilket oftast eftersträvas. Björk däremot blir mörk och flammig.

Om din skiva är vaxad, kräver den underhåll. Behandla skivorna med vax så fort ytan känns sträv, uttorkad eller sliten. Lämna inte vatten på ytan och skydda träet mot värme från exempelvis kaffebyggare eller frituregryta. En vaxad yta är behandlad i flera steg. Slutresultatet är en hård, skyddande yta. På en sådan yta ska du aldrig använda slipande material som exempelvis Scotch-Brite eller slippapper.

Oljade skivor

Första tidens behandling av oljade skivor är oerhört viktig för att de ska förbli lättskötta och snygga under en lång tid framöver. Träskivans fibrer behöver mättas med olja för att skivan skall bli formstabil samt motstå fukt och smuts. Detta sker med upprepade behandlingar och tar cirka ett år. När detta är klart har du fått en helt underbar naturprodukt.

Efter montering oljas samtliga sidor och kanter med Träolja, vilket är en högraffinerad kallpressad och rå linolja. Lägg på ett ordentligt lager och arbeta in oljan med trasa. För extra len yta använder du mjuk slipkloss (extra fin). Glöm inte kanterna! Låt oljan ligga på i 30 minuter. Fördela emellanåt överskottet till de delar som suger upp mycket. Gnugga sedan ytorna torra med en luddfri trasa.

Var försiktig så att oljan inte kommer i kontakt med annat än bänkskivan. Om så sker torka bort direkt! Intorkad olja är mycket svår att avlägsna! Om inte ytan torkas helt torr efter en halvtimme utan får ligga länge så torkar den till en kladdig, seg yta som är mycket svår att få bort. Den trasa eller svamp som du använt kan självantända då oljan oxiderar! Blöt med vatten och slå in lufttätt eller elda under kontrollerade former!

Efter en oljebehandling kan olja tränga upp i flera dagar och skada tidningar och böcker! Upprepa behandlingen ytterligare en gång första veckan, därefter en gång i veckan under tre veckor. Upprepa efter en månad, tre månader och sex månader. Behandla sedan med olja och trasa en eller två gånger om året. Har det kommit smuts ner i träets porer, använder du mjuk slipkloss (extra fin).

Behandla med ny olja

Efter en månad eller två behöver träet ytterligare behandlingar. Till en början kommer fibrer att resa sig så att ytan känns sträv. Då använder du en mjuk slipkloss (extra fin) och arbetar i träets längdriktning varefter skivan behandlas med ny olja.

En del starka rengöringsmedel löser olja. Då blir ytan ljus och sträv. Behandla med olja omedelbart som beskrivits ovan och försök hitta ett rengöringsmedel som inte löser olja.

Om olyckan är framme

Ditt hem är säkert inget museum, och därför är det oundvikligt med småskador i yta och kanter, hur försiktig du än är. En träyta tål inte att du ställer heta kärl på den. Starka rengöringsmedel liksom andra starka vätskor som alkohol kan också påverka skivan.

Om ytan har skadats eller missfärgats kan du alltid slipa bänkskivan. Det är just det som är fördelen med massivt trä. Efter en sådan slipning måste du ytbehandla från grunden igen. Det material som behövs finns hos våra återförsäljare. Slagmärken kan många gånger repareras med hjälp av varmt vatten som får träet att svälla och återta sin form. Detta är lättast med trä som behandlats med olja och svårast med en vaxad yta, men det kan alltid vara värt ett försök.

Har du slipat ytan, kan du alltid byta från olja till vax eller tvärtom, men ytan måste behandlas som om den var obehandlad. Vid byte från en behandling till en annan gäller alltid att man slipar ner hela ytan ordentligt. Detta görs lämpligast när skivorna ändå är i behov av ny behandling. Putsningen blir betydligt enklare när ytan är lite uttorkad och sliten jämfört med nybehandlad. Väljer du olja, behandlar du enligt det schema som beskrivits tidigare.

Väljer du vax, följer du fabrikantens anvisningar. Väljer du Hårdvaxolja behandla då skivan tre gånger som beskrivs i avsnittet "Hårdvaxolja på skivor". Undvik linolja på en skiva av björk. Då riskerar du att skivan blir mörk och flammig. För att reparera det, måste flera millimeter slipas bort. På björk bör du använda vax eller Hårdvaxolja.

Porslin- och rostfritt sanitetsporslin

Våra tvättställ har en glaserad yta. Denna är lätt att hålla ren och är beständig mot de flesta kemikalier. Använd vanliga rengöringsmedel. Rengöringsredskap som innehåller hårda slipmedel, såsom stålull och grön fibersvamp, skall inte användas. Starka syror, t ex saltsyra och svavelsyra, och starka alkalier, t ex kaustiksoda, bör inte användas. Droppande kranar bör snarast repareras.

Rostfria disk- och tvättbänkar

Den rostfria plåtytan bör torkas ren efter varje användning med en fuktig trasa eller svamp, som eventuellt doppats i diskmedelslösning som sedan sköljes bort. Torrtorka efter. Använd ej hårda eller vassa föremål, stålull eller liknande. Matta partier på plåten får tillbaka sin lyster om man strör på lite krita och gnuggar med mjuk trasa. Efter all rengöring skall plåtytan sköljas med vatten och torrtorkas. Hantera inte syror och andra aggressiva ämnen på disk- eller tvättbänken.

Även inläggningsspad, sockrade och saltade vätskor, som får torka in kan ge fläckar som är svåra att avlägsna. Missfärgningar av den rostfria ytan kan även uppstå om ämnen med järninnehåll typ stålull, spik, grus och smuts får ligga på den fuktiga ytan. Missfärgningen kommer inte från det rostfria materialet utan från det främmande materialet. Även vatten i vissa kommuner kan ge upphov till missfärgningar.

Använd inte stålull eller fibersvamp på bänkplanet, däremot kan fibersvampen med fördel användas i disklåda och slasktratt. **OBS!** Det är viktigt att torka och gnugga i bänkens längdriktning. Det kan uppstå mindre repor på den rostfria plåten vid normal användning.

Goda råd om spisfläkten

Starta alltid spisfläkten innan du sätter igång med matlagningen, annars utnyttjar du inte kapaciteten ordentligt. Kom ihåg att låta spisfläkten gå upp till 15 minuter efter matlagningen.

Spara på energin

En spisfläkt som går på högfart förbrukar dubbelt så mycket energi som en som går på lågfart. Högsta läget används som regel bara när man kokar något som luktar eller osar mycket.

Goda ventilationsförhållanden

Om spisfläkten inte fungerar som den ska, kan det bero på att slangen har veckat sig, lång kanal med många böjar, för liten takhuv i förhållande till ventilationsröret m.m. Goda ventilationsförhållanden ger en effektiv funktion och därmed lägre elförbrukning.

Rengöring

Torka fettfiltret med en trasa, diska vid behov. Som huvudregel bör du aldrig använda rengöringsprodukter med slipmedel. Alla spiskupor rengörs med fuktig trasa eventuellt med diskmedel på. Glasskärmen rengörs med fönsterputs.

Filter

Det är viktigt att diska fettfiltret minst varannan månad. Filtret diskas antingen för hand eller i diskmaskin. Har du kolfilter i din spisfläkt kan detta inte diskas, utan måste bytas ut 1-2 gånger per år. **OBS!** Flambera aldrig på spisen under spisfläkten.

Allmänna leverans- och köpvillkor

Marbodal rekommenderar sina återförsäljare att för konsumentköp tillämpa TMF:s (Träoch Möbelindustriförbundet) kök- och badinredningsgrupps allmänna villkor, TMF 04 KB. Bestämmelserna är fastställda efter förhandlingar med Konsumentverket. För köp av varor i yrkesmässig byggverksamhet tillämpas ABM 07.

Reklamationer

Om köparen vill åberopa att varan är felaktig, ska anmälan ske till den som är avtalspart. För en konsument är det vanligen den återförsäljare, som man köpt varan av. Det är angeläget att anmälan sker snarast efter det att man märkt felet.

Anmälan som sker inom två (2) månader från det att köparen har upptäckt felet ska alltid anses ha lämnats i rätt tid. Vid anmälan, skriv några rader för att undvika missförstånd och bifoga gärna foto, så att bedömning av lämplig åtgärd kan göras snabbt och korrekt.

Reklamerar köparen inte inom tre (3) år efter det att han tagit emot varan, förlorar han rätten att åberopa felet.

Fuktskador som uppstått pga ovarsamhet godkänns inte som reklamation. Marbodal lämnar 10 års funktionsgaranti på skåpstommar, fronter d v s luckor och lådförstycken samt på lådor, lådskenor och gångjärn.

Funktionsgarantin gäller vid normal användning i privatbostad eller likvärdigt. Marbodal ansvarar inte för fel som beror på olyckshändelse eller annan händelse utanför vår kontroll. Vi ansvarar heller inte för skador orsakade av brister i lagring, hantering, skötsel eller montering av varan eller på annat förhållande som kan hänföras till köparen.

Köpare som medvetet monterat felaktig vara, utan accept från säljaren, är ansvarig för merkostnader som följer av detta. Vid fel på varan är konsumenten skyldig att begränsa skadan och hålla kostnaderna nere i största möjliga mån.

Transportskador

Vid mottagning av gods: Synliga avvikelser, ska noteras på frakthandlingens kvittensdel, därefter kvitterar mottagaren godset. Med avvikelser menas såväl skador som avvikelse i antal kolli jämfört med följesedel. Kvitteringen ska ske genom personlig namnteckning samt läsligt (textat) namnförtydligande.

Dolda transportskador ska anmälas inom 7 dagar. Om så inte sker förfaller rätten till ersättning. Behåll det skadade godset & emballaget tillgängligt för ev besiktning. Ta gärna foto av skadan och emballaget.

Transportskadan anmäls till: **Privatkund/Konsument** anmäler avvikelser till det företag du köpt av; Hus, återförsäljare, bygghandel eller köksbutik, som i sin tur kontaktar Marbodals kundtjänst via sin vanliga kontaktpersons direktnummer eller telefon: 0476-557 99, fax 0476-152 82 alternativt e-post: order@myresjokok.se.

Företagskunder anmäler till sin kontaktperson på Marbodal via direktnummer eller via växelns telefon: 0476-557 00, fax: 0476-152 82 alt e-post: transportskada@myresjokok.se.

När du har fått ett skadenummer kan du beställa ersättningsmaterial: **Privatkund/Konsument:** kontakta det företag du köpt av; återförsäljare, bygghandel eller köksbutik. **Företagskund:** kontakta din kontaktperson på Marbodal via telefon: 0476-557 00 fax: 0476-152 82 alt e-post: transportskada@myresjokok.se

Ett sigill för miljön.

För oss som jobbar med trävaror är det självklart att tänka på miljön. Därför är närmare 30 av våra kök Svanenmärkta. Det betyder att de lever upp till stränga krav på en miljövänlig, energisnål tillverkningsprocess. Och de gör det med bibehållen funktion och kvalitet.

Även våra MDF-skivor, spånskivor och lim tillverkas med både miljö och funktion i tankarna. Läs gärna mer om Marbodals Svanenmärkta kök på vår hemsida.





Marbodal®

Kök för livet